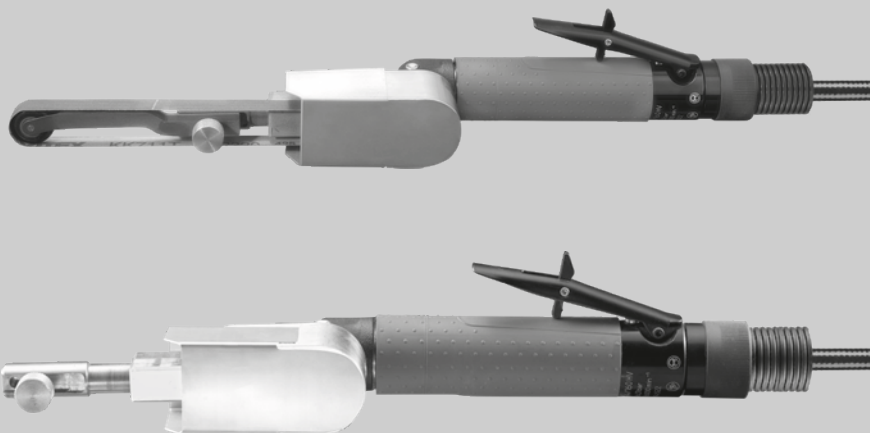


PBA 4/160 HV  
PBA 4/160 HV oVA



- |                                      |  |
|--------------------------------------|--|
| <b>de</b> Betriebsanleitung          | <b>el</b> Εγχειρίδιο οδηγιών χειρισμού |
| <b>en</b> Instructions for use       | <b>tr</b> İşletme kılavuzu             |
| <b>us</b> Instructions for use       | <b>cs</b> Návod k použití              |
| <b>fr</b> Instructions d'utilisation | <b>sk</b> Návod na používanie          |
| <b>it</b> Istruzioni per l'uso       | <b>pl</b> Instrukcja obsługi           |
| <b>es</b> Instrucciones de servicio  | <b>hu</b> Üzemeltetési útmutató        |
| <b>pt</b> Manual de instruções       | <b>sl</b> Navodila za obratovanje      |
| <b>nl</b> Handleiding                | <b>hr</b> Pogonska uputa               |
| <b>da</b> Brugsanvisning             | <b>lt</b> Naudojimo instrukcija        |
| <b>no</b> Bruksanvisning             | <b>ru</b> Руководство по эксплуатации  |
| <b>sv</b> Bruksanvisning             | <b>bg</b> Инструкция за експлоатация   |
| <b>fi</b> Käyttöohje                 | <b>ro</b> Instrucțiuni de utilizare    |

	<p>VORSICHT! WARNUNG! GEFAHR!</p> <p>CAUTION! WARNING! DANGER!</p> <p>ATTENTION! AVERTISSEMENT! DANGER!</p>	<p>ATTENZIONE! AVVERTIMENTO! PERICOLO!</p> <p>¡ATENCIÓN! ¡ADVERTENCIA! ¡PELIGRO!</p> <p>ATENÇÃO! AVISO! PERIGO!</p>	<p>AANDACHT! WAARSCHUWING! GEVAAR!</p> <p>OPMÆRK SOMHED! ADVARSEL! FARE!</p> <p>MERK FØLGENDE! ADVARSEL! FARE!</p>
	<p>Bitte lesen Sie die Betriebsanleitung und die dazugehörigen Sicherheitshinweise zur Betriebsanleitung vor Inbetriebnahme sorgfältig durch.</p> <p>Read the operating instructions and the associated safety notes carefully before start-up.</p> <p>Merci de lire le mode d'emploi et les consignes de sécurité associées attentivement avant la mise en service.</p> <p>Prima della messa in funzione, leggere attentamente le istruzioni per l'uso e le relative avvertenze per la sicurezza.</p>	<p>Lea detenidamente el manual de instrucciones y las indicaciones de seguridad correspondientes del manual de instrucciones antes de la puesta en servicio.</p> <p>Ler o manual de instruções e os respetivos avisos de segurança constantes no mesmo, antes de proceder à colocação em funcionamento.</p> <p>Lees voor de ingebruikname de gebruiksaanwijzing en de bijbehorende veiligheidsinstructies in de gebruiksaanwijzing aandachtig door.</p>	<p>Læs denne driftsvejledning og de tilhørende sikkerhedsanvisninger til driftsvejledningen grundigt igennem før idrifttagningen.</p> <p>Les instruksjonsboken og tilhørende sikkerhetshenvisninger nøye før igangkjøring.</p> <p>Läs före idrifttagningen noggrant igenom bruksanvisningen och tillhörande säkerhetsföreskrifter till bruksanvisningen.</p> <p>Lue käyttöohje ja käyttöohjeeseen kuuluvat turvallisuusohjeet huolellisesti ennen käyttöönottoa.</p>
	<p>Ein-/Ausschalten Switching On / Off Accensione/spengimento Mise en marche/arrêt</p>	<p>Conexión/desconexión Ligar/desligar In-en uitschakelen Tænd/sluk</p>	<p>Inn-/utkopling In-/urkoppling Käynnistys ja pysäytys</p>
	<p>Vor allen Arbeiten an der Maschine Druckluftversorgung unterbrechen.</p> <p>Before any work is carried out on the machine, disconnect the compressed air supply.</p> <p>Avant chaque utilisation de la machine interrompre l'alimentation en air comprimé.</p> <p>Prima della messa in funzione, leggere attentamente le istruzioni per l'uso e le relative avvertenze per la sicurezza.</p>	<p>Antes de ejecutar cualquier trabajo en la máquina, interrumpir el suministro de aire.</p> <p>Antes de qualquer trabalho a executar na máquina, cortar a alimentação de ar comprimido.</p> <p>Onderbreek de persluchtvoorzorging voordat u werkzaamheden aan de machine uitvoert.</p> <p>Før enhver form for arbejde på maskinen, skal trykluffforsyningen afbrydes.</p>	<p>Før et hvert arbeid på maskinen skal trykluffforsyningen avbrytes.</p> <p>Stäng alltid av tryckluftförsörjningen innan några som helst arbeten på maskinen påbörjas.</p> <p>Ennen kaikkia koneeseen tehtäviä toimia se täytyy erottaa paineilman syötöstä.</p> <p>Πριν ξεκινήσετε οποιαδήποτε εργασία στη μηχανή διακόψτε τη τροφοδοσία πεπιεσμένου αέρα.</p>
	<p>Beim Arbeiten mit der Maschine stets Schutzbrille tragen.</p> <p>Always wear goggles when using the machine.</p> <p>Toujours porter des lunettes protectrices en travaillant avec la machine.</p> <p>Durante l'uso della macchina utilizzare sempre gli occhiali di protezione.</p>	<p>Para trabajar con la máquina, utilizar siempre gafas de protección.</p> <p>Usar sempre óculos de protecção ao trabalhar com a máquina.</p> <p>Bij het werken met de machine altijd een veiligheidsbril dragen.</p>	<p>Når der arbejdes med maskinen, skal man have beskyttelsesbriller på.</p> <p>Bruk alltid vernebrille når du arbeider med maskinen.</p> <p>Använd alltid skyddsglasögon.</p> <p>Käytä laitteella työskennellessä aina suojalaseja.</p>



<p>OBSERVERA! VARNING! FARA! HUOMIO! VAROITUS! VAARA! ΠΡΟΣΟΧΗ! ΠΡΟΕΙΔΟΠΟΙΗΣΗ! ΚΙΝΔΥΝΟΣ! DİKKAT! UYARI! TEHLİKE! POZOR! VAROVÁN! NEBEZPEČÍ!</p>	<p>POZOR! NEBEZPEČENSTVO! UWAGA! OSTRZEŻENIE! NIEBEZPIECZEŃSTWO! FIGYELEM! FIGYELMEZTETÉS! VESZÉLY! POZORI! OPOZORILO! NEVARNO! PAŽNJA! UPOZORENIE! OPASNOST!</p>	<p>DÉMÉSIO! ¡SPÉJIMAS! PAVOJUS! ВНИМАНИЕ! ПРЕДУПРЕЖДЕНИЕ! ОПАСНОСТЬ! ВНИМАНИЕ! ПРЕДУПРЕЖДЕНИЕ! ОПАСНОСТЬ! PERICOL! AVERTIZARE! ATENȚIE!</p>
<p>Πριν από την έναρξη λειτουργίας διαβάστε τις οδηγίες λειτουργίας και τις αντίστοιχες υποδείξεις ασφαλείας. Lütfen işletime almadan önce kullanım kılavuzunu ve kullanım kılavuzuna ilişkin güvenlik uyarılarını dikkatlice okuyun. Před uvedením do provozu si pečlivě přečtěte návod k použití a související bezpečnostní pokyny k návodu k použití. Pred uvedením do prevádzky si pozorne prečítajte návod na obsluhu a príslušné bezpečnostné upozornenia. Przed uruchomieniem uważnie przeczytaj instrukcję obsługi i</p>	<p>należące do niej wskazówki dotyczące bezpieczeństwa. Kérjük, üzembe helyezés előtt alaposan olvassa át az üzemeltetési útmutatót és a hozzátartozó biztonsági utasításokat. Pred zagonom natančno preberite navodila za uporabo in z njimi povezane varnostne informacije. Prije puštanja u pogon pažljivo pročitajte upute za uporabu i pripadajuće sigurnosne napomene. Prieš pradėdami eksploatuoti atidžiai perskaitykite eksploatavimo instrukciją ir kartu su šia instrukcija pateikiamus saugos nurodymus.</p>	<p>Пред вводом в эксплуатацию внимательно прочитайте инструкцию по эксплуатации и соответствующие указания по технике безопасности. Преди пускане в експлоатация моля прочетете внимателно ръководството за експлоатация и съответните указания за безопасност относно ръководството за експлоатация. Înainte de punerea în funcțiune, vă rugăm să citiți cu atenție manualul de utilizare și instrucțiunile de siguranță aferente manualului de utilizare.</p>
<p>Θέση σε λειτουργία/εκτός λειτουργίας Açma/kapama Zapnutí/vypnutí Zapínanie/vypínanie</p>	<p>Włączanie/wyłączanie Be-/ kikapcsolás Vkllop/izklop Uključivanje/isključivanje</p>	<p>Ijungimas ir išjungimas Включение/выключение Включване и изключване Pornire/oprire</p>
<p>Μακίне үзерінде yapılacak her türlü çalışmalardan önce basınçlı hava beslemesinin kesilmesi gerekmektedir. Před všemi pracemi na přístroji přerušete napájení ze zdroje stlačeného vzduchu. Pred všetkými prácami na prístroji prerušte napájanie zo zdroja stlačeného vzduchu. Przed przystąpieniem do pracy na maszynie należy odłączyć zasilanie sprężonego powietrza.</p>	<p>A gépen végzett minden munka előtt meg kell szakítani a sűrített levegő ellátást. Prije izvođenja bilo kojih radova na stroju prekinuti opskrbu komprimiranim zrakom. Pred vsakršnim delom na stroju, prekiniti oskrbu s komprimiranim zrakom. Prieš atlikdami bet kokius darbus su įrenginiu, atjunkite suslėgto oro tiekimą.</p>	<p>Пред выполнением любых работ на машине отключить подачу сжатого воздуха. Преди извършване на всякакъв вид работа по машината прекъснете връзката с източника на сгъстен въздух. Înaintea oricărui lucrări la mașină întrerupeți alimentarea cu aer comprimat.</p>
<p>Στις εργασίες με τη μηχανή φοράτε πάντοτε προστατευτικά γυαλιά. Aletle çalışırken daima koruyucu gözlük kullanın. Při práci se strojem neustále nosit ochranné brýle. Pri práci so strojom vždy noste ochranné okuliare.</p>	<p>Podczas pracy należy zawsze nosić okulary ochronne. Munkavégzés közben ajánlatos védőszemüveget viselni. Pri delu s strojem vedno nosite zaščitna očala. Kod radova na stroju uvijek nositi zaštitne naočale.</p>	<p>Dirbdami su įrenginiu visada nešiokite apsauginius akinius. При работе с инструментом всегда надевайте защитные очки. При работа с машината винаги носете предпазни очила. Purtatji întotdeauna ochelari de protecție când utilizați mașina.</p>

	Gehörschutz tragen! Wear ear protectors! Toujours porter une protection acoustique!	Utilizzare le protezioni per l'udito! Usar protectores auditivos! Use protectores auriculares! Draag oorbeschermers!	Brug høreværn! Bruk hørselsvern! Använd hörselskydd! Käytä kuulosuojaimia!
	Siehe Seite ... See page ... Voir page ... Vedi pagina ...	Ver página ... Veja a página ... Zie bladzijde ... Se side ...	Se side ... Se sidan ... Katso sivu ... Βλέπε σελίδα ...
	Schutzhandschuhe tragen! Wear gloves! Porter des gants de protection! Indossare guanti protettivi!	Usar guantes protectores Use luvas de protecção! Draag veiligheidshandschoenen! Brug beskyttelsehandsker!	Bruk vernehansker! Bär skyddshandskar! Käytä suojakäsineitä!
	Zubehör – Im Lieferumfang nicht enthalten. Accessory – Not included in standard equipment. Accessoires – Ces pièces ne font pas partie de la livraison. Accessorio – Non incluso nella dotazione standard.	Accessorio – No incluido en el equipo estándar, disponible en la gama de accesorios. Acessório – Não incluído no equipamento normal. Toebehoren – Wordt niet meegeleverd. Tilbehør – Ikke inkluderet i leveringsomfanget.	Tilbehør – inngår ikke i leveransen. Tilbehør – Inngår ej i leveransomfanget. Lisälaite – Ei sisälly vakiovarustukseen. Εξαρτήματα – Δεν περιλαμβάνονται στα υλικά παράδοσης.
	Keine Kraft anwenden. Do not use force. Ne pas appliquer de la force. Non applicare forza.	No aplique fuerza. Não aplique força. Geen kracht uitoefenen. Brug ikke kraft.	Ikke bruk kraft. Använd ingen kraft. Älä käytä väkivoimaa. Μην βάζετε δύναμη.
	Nur mit Öl einsetzbar. Use only with oil. À utiliser exclusivement avec de l'huile.	Utilizzabile solo con olio. Usar sólo con aceite. Usar somente com óleo. Alleen met olie te gebruiken.	Må kun bruges med olie. Skal bare brukes med olje. Kan endast användas med olja. Käytetään vain öljyn kera.
	Nur ohne Öl einsetzbar. Use only without oil. À utiliser exclusivement sans huile.	Utilizzabile solo senza olio. Usar sólo sin aceite. Usar somente sem óleo. Alleen zonder olie te gebruiken.	Må kun bruges uden olie. Skal bare brukes uten olje. Kan endast användas utan olja. Käytetään vain ilman öljyä.
 	Mit oder ohne Öl einsetzbar. Can be used with or without oil. À utiliser avec ou sans huile. Utilizzabile con o senza olio. Usar con o sin aceite. Usar com ou sem óleo.	Met of zonder olie te gebruiken. Kan bruges med eller uden olie. Kan brukes med eller uten olje. Kan användas med eller utan olja.	Voidaan käyttää öljyn kera tai ilman. Χρησιμοποιείται με ή χωρίς λάδι. Yağla veya yağsız kullanılabilir.



<p>Φοράτε προστασία ακοής (ωταπίδες)!</p> <p>Koruyucu kulaklık kullanın!</p> <p>Používejte chrániče sluchu!</p> <p>Používajte ochranu sluchu!</p>	<p>Należy używać ochroniaczy uszu!</p> <p>Hallásvédő eszköz használata ajánlott!</p> <p>Nosite zaščito za sluh!</p> <p>Nositi zaštitu sluha!</p> <p>Nešioti klausos apsaugines priemones!</p>	<p>Пользуйтесь приспособлениями для защиты слуха.</p> <p>Да се носят предпазно средство за слуха!</p> <p>Pentru a purta protecția urechilor.</p>
<p>Bkz. sayfa ...</p> <p>Viz strana ...</p> <p>Pozri stranu ...</p> <p>Patrz strona ...</p>	<p>Lásd a ... oldalt.</p> <p>Glej stran ...</p> <p>Pogledajte stranicu ...</p> <p>Žr. ... psl.</p>	<p>Смотрите страницу ...</p> <p>Вижте страница ...</p> <p>Vezi pagina ...</p>
<p>Να φοράτε προστατευτικά γάντια!</p> <p>Koruyucu eldivenlerinizi takınız!</p> <p>Používejte ochranné rukavice!</p> <p>Používajte ochranné rukavice!</p>	<p>Nosić rękawice ochronne!</p> <p>Hordjon védőkesztyűt!</p> <p>Nositi zaščitne rokavice</p> <p>Nositi zaštitne rukavice!</p>	<p>Lietojiet aizsardzības cimdus!</p> <p>Надевать защитные перчатки!</p> <p>Да се носят предпазни ръкавици!</p> <p>Purtati mănuși de protecție!</p>
<p>Aksesuar – Teslimat kapsamında değildir.</p> <p>Příslušenství není součástí dodávky.</p> <p>Príslušenstvo – nie je súčasťou štandardnej výbavy.</p> <p>Wyposażenie dodatkowe dostępne osobno.</p>	<p>Azokat a tartozékokat, amelyek gyárilag nincsenek a készülékhez mellékelve.</p> <p>Oprema – ni vsebovana v obsegu dobave.</p> <p>Oprema – u opsegu isporuke nije sadržana.</p> <p>Priedas – neįeina į tiekimo komplektaciją.</p>	<p>Принадлежности – В стандартную комплектацию не входит.</p> <p>Аксесоари – Не се съдържат в обема на доставката.</p> <p>Accesoriu – Nu este inclus în echipamentul standard.</p>
<p>Güç kullanmayın.</p> <p>Nepoužívejte sílu.</p> <p>Nepoužívajte silu.</p> <p>Nie używać siły.</p>	<p>Ne alkalmazzon erőt.</p> <p>Brez uporabe sile.</p> <p>Ne upotrebjavati silu.</p> <p>Nenaudoti jėgos.</p>	<p>Не применяйте силу.</p> <p>Не използвайте сила.</p> <p>A nu se aplica forța.</p>
<p>Χρησιμοποιείται μόνο με λάδι.</p> <p>Sadece yağla kullanılabilir.</p> <p>Je možné použiť pouze s olejem.</p> <p>Možno použiť iba s olejom.</p>	<p>Stosuje się tylko z olejem.</p> <p>Csak olajjal használható.</p> <p>Uporaba samo z oljem.</p> <p>Upotrebljivo samo sa uljem.</p>	<p>Naudoti tik su alyva.</p> <p>Применение только с маслом.</p> <p>Исползвайте само с масло.</p> <p>A se utiliza numai cu ulei.</p>
<p>Χρησιμοποιείται μόνο χωρίς λάδι.</p> <p>Sadece yağsız kullanılabilir.</p> <p>Je možné použiť pouze bez oleje.</p> <p>Možno použiť iba bez oleja.</p>	<p>Stosuje się tylko bez oleju.</p> <p>Csak olaj nélkül használható.</p> <p>Uporaba samo brez olja.</p> <p>Upotrebljivo samo bez ulja.</p>	<p>Naudoti tik be alyvos.</p> <p>Применение без масла.</p> <p>Исползвайте само без масло.</p> <p>A se utiliza numai fără ulei.</p>
<p>Je možné použiť s olejem nebo bez něj.</p> <p>Možno použiť s olejom alebo bez neho.</p> <p>Stosuje się z olejem lub bez.</p> <p>Olajjal vagy anélkül használható.</p> <p>Uporaba z ali brez olja.</p>	<p>Upotrebljivo sa uljem ili bez ulja.</p> <p>Naudoti su arba be alyvos.</p> <p>Применение как с маслом, так и без масла.</p> <p>Може да се използва и с масло и без масло.</p>	<p>Se poate utiliza cu sau fără ulei.</p>

	<p>Drehrichtung. Direction of rotation. Direction de rotation. Direzione di rotazione.</p>	<p>Sentido de rotación. Sentido de rotação. Draairichting. Omdreijningsretning.</p>	<p>Dreieretning. Rotationsriktning. Kiertosuunta. Κατεύθυνση περιστροφής.</p>
	<p>CE Zeichen European Conformity Mark Marque CE Marchio CE</p>	<p>Marca CE Marca CE CE-mærke CE-tegn</p>	<p>CE-tegn CE-symbol CE-merkki Σήμα συμμόρφωσης CE</p>
	<p>EurAsian Konformitätszeichen. EurAsian Conformity Mark. Marche de qualité EurAsian. Marchio di conformità EurAsian. Certificado EAC de conformidad.</p>	<p>Marca de conformidade EurAsian. EurAsian-symbool van overeenstemming. EurAsian overensstemmelsesmærke.</p>	<p>EurAsian Konformitetstegn. EurAsian överensstämmelsesymbol. EurAsian-vaatimustenmukaisuusmerkki.</p>



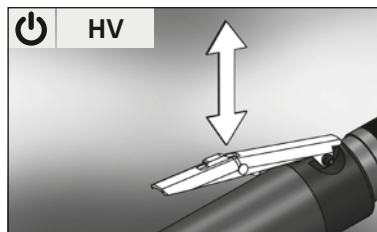
**SEMBOLER**  
**SYMBOLY**  
**SYMBOLY**

**SYMBOLER**  
**SZIMBÓLUMOK**  
**SIMBOLI**

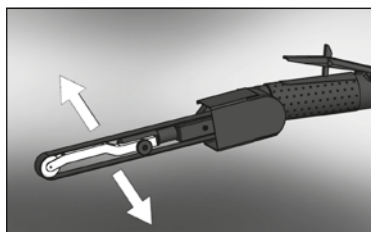
**SIMBOLI**  
**SIMBOLIAI**  
**СИМВОЛЫ**

**СИМВОЛИ**  
**SIMBOLURI**

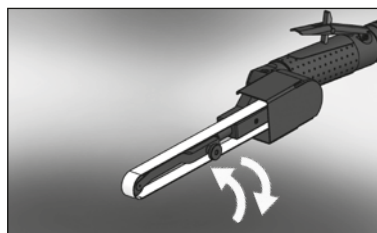
Dönme yönü. Směr otáčení. Smer otáčania. Kierunek obrotów.	Forgásirány. Smer vrtenja. Smjer okretanja. Sukimosi kryptis.	Направление вращения. Посока на въртене. Directia de rotație.
CE işareti Značka CE Značka CE Znak CE	CE-jelölés CE-znak Oznaka-CE CE ženklas	знак CE Маркировка „CE” Marcaj CE
EurAsian σήμα πιστότητας. EurAsian Uyumluluk işareti. Euroasijská značka shody. Euroázijská značka zhody. Znak zgodności EurAsian.	Eurázsiai megfeleléségi jelzés. EurAsian oznaka o skladnosti. EurAsian znak konformnosti. „EurAsian” atitikties ženklas.	ЕАС – Единый знак обращения продукции на рынке государств-членов Таможенного союза. EurAsian знак за съответствие. Marcaj de conformitate EurAsian.



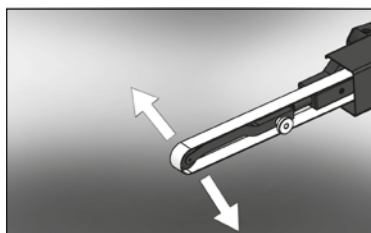
10



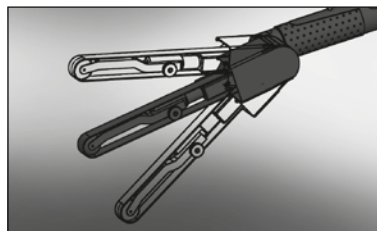
13



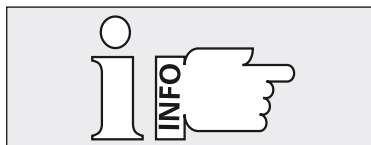
11



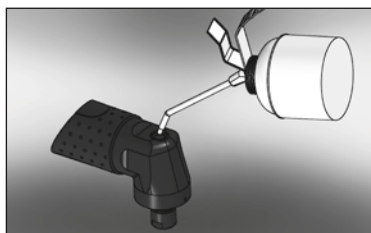
14



12



15

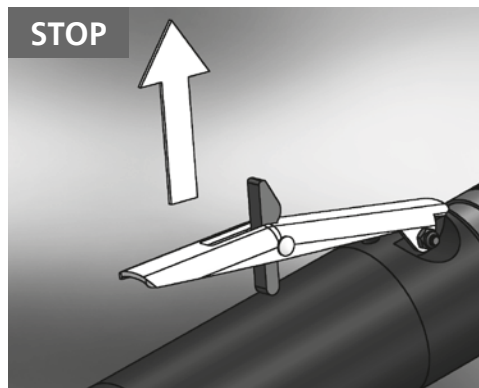
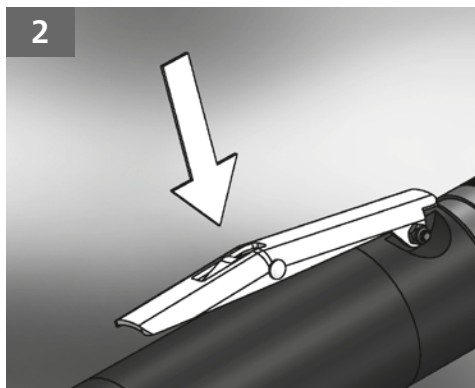
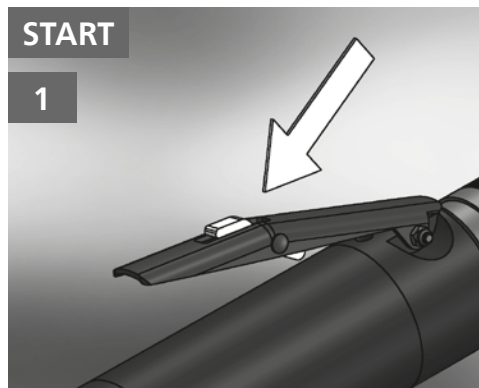


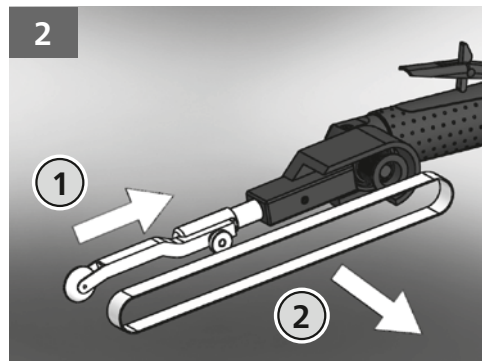
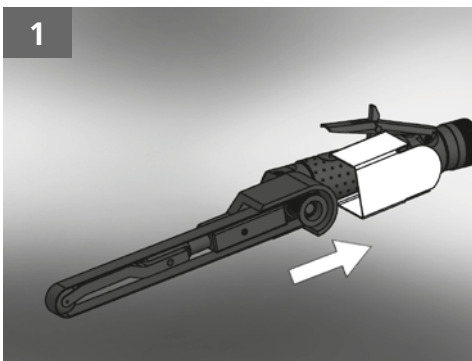
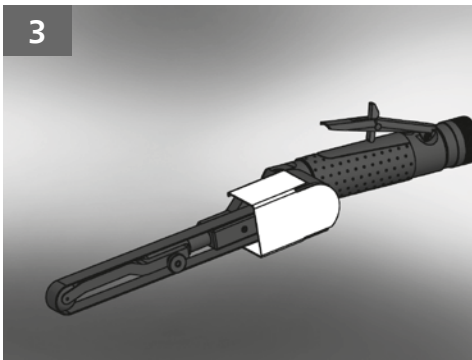
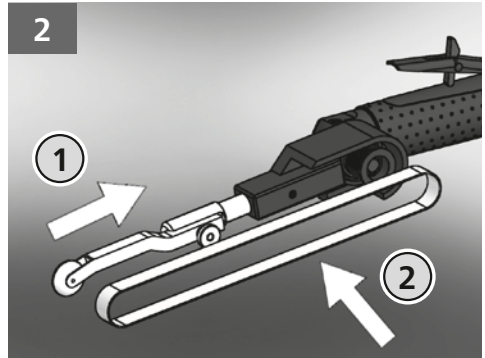
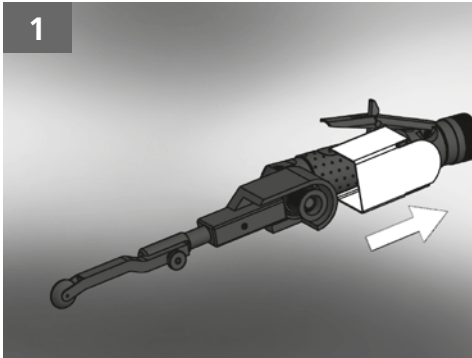
16

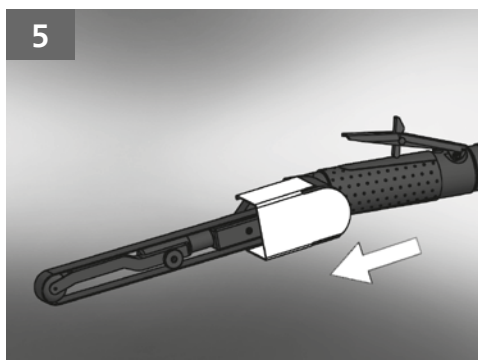
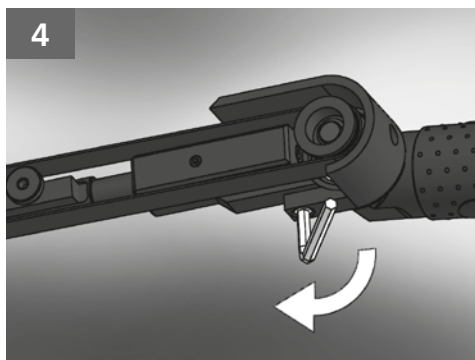
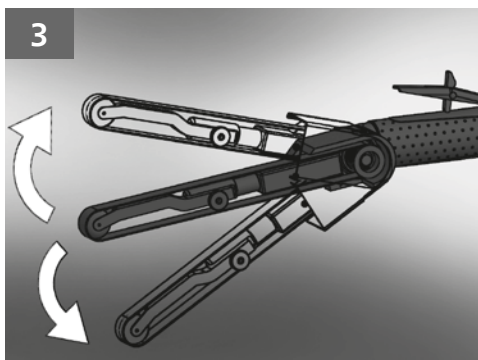
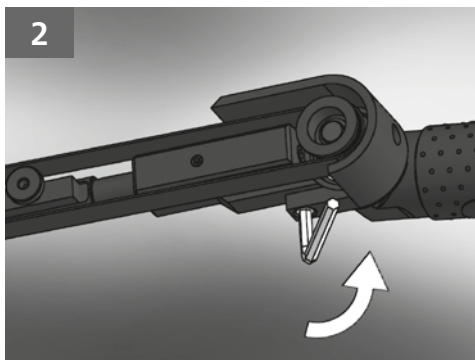
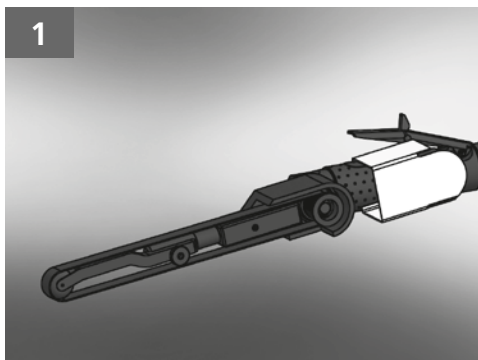


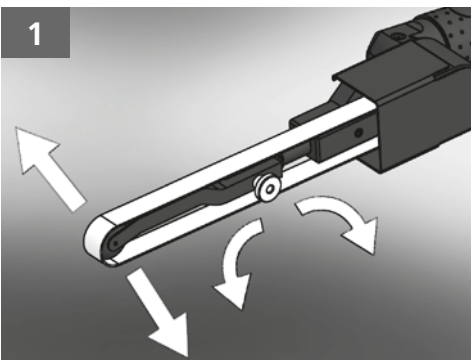
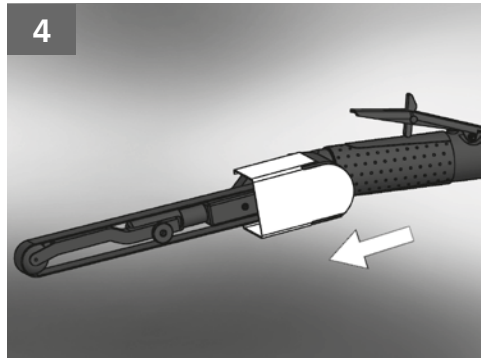
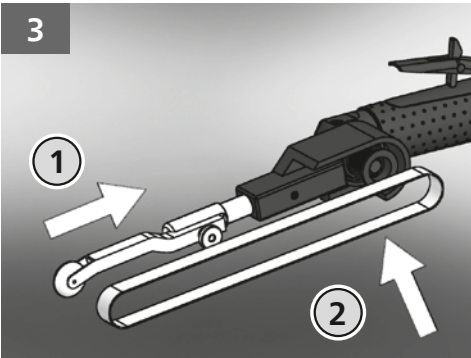
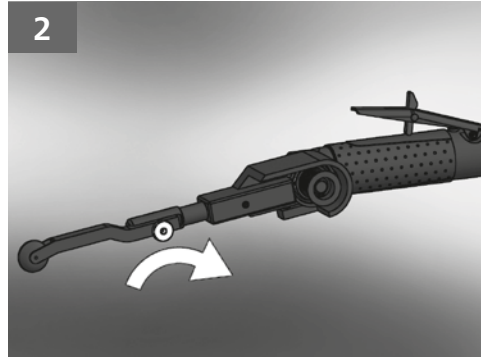
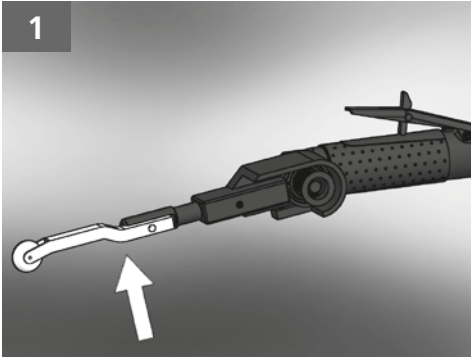


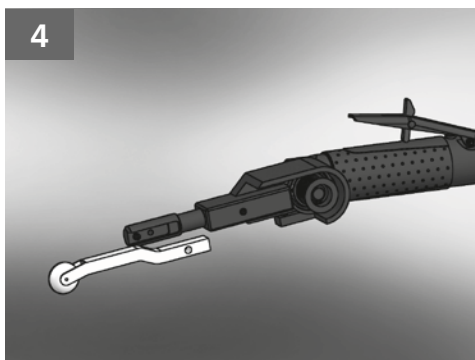
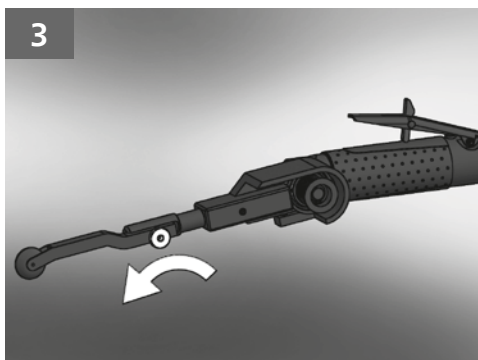
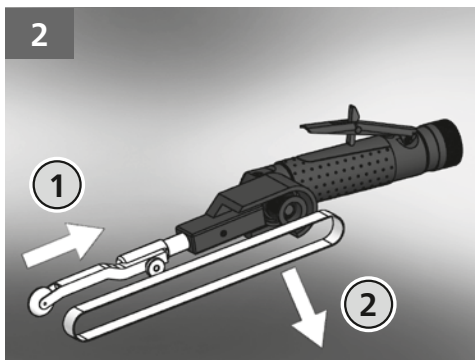
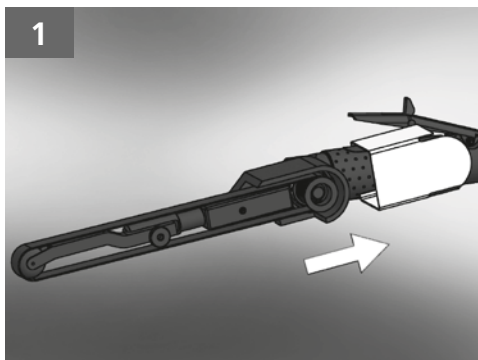
<b>20</b>	<b>Deutsch</b>	Textteil mit technischen Daten. Bitte unbedingt vor Gebrauch lesen!
<b>20</b>	<b>English</b>	Text part including technical data. Please read careful before use.
<b>20</b>	<b>US</b>	Text part including technical data. Please read careful before use.
<b>21</b>	<b>Français</b>	Partie de texte contenant des données techniques. A lire impérativement avant l'emploi !
<b>21</b>	<b>Italiano</b>	Parte di testo contenente dati tecnici. Si prega assolutamente di leggere prima dell'uso!
<b>22</b>	<b>Español</b>	Parte del texto con datos técnicos. ¡Rogamos que lea atentamente estas indicaciones antes de usar el aparato!
<b>22</b>	<b>Português</b>	Texto com dados técnicos. Por favor, leia-o antes da utilização!
<b>23</b>	<b>Nederlands</b>	Tekstgedeelte met technische gegevens. Vóór gebruik absoluut doorlezen!
<b>23</b>	<b>Dansk</b>	Tekst del med tekniske data. Læs venligst ubetinget disse før brug!
<b>24</b>	<b>Norsk</b>	Tekst med tekniske data. Skal leses før bruk!
<b>24</b>	<b>Svenska</b>	Textdel med tekniska data. Läs noga igenom denna del innan användningen!
<b>25</b>	<b>Suomi</b>	Tekstiosuus sisältää tekniset erittelyt. Lue ehdottomasti ennen laitteen käyttöä!
<b>25</b>	<b>Ελληνικά</b>	Κείμενο με τεχνικά χαρακτηριστικά. Πριν από τη χρήση του προϊόντος πρέπει οπωσδήποτε να διαβάσετε προσεκτικά τις σχετικές οδηγίες!
<b>26</b>	<b>Türkçe</b>	Teknik veriler. Lütfen kullanmadan önce mutlaka okuyunuz!
<b>26</b>	<b>Čeština</b>	Textová část s technickými údaji. Bezpodmínečně si je před použitím přístroje přečtěte!
<b>27</b>	<b>Slovenčina</b>	Textová část s technickými údaji. Bezpodmínečne si ich pred použitím prístroja prečítajte!
<b>27</b>	<b>Polski</b>	Część tekstowa z danymi technicznymi. Proszę koniecznie przeczytać przed użyciem!
<b>28</b>	<b>Magyar</b>	Műszaki adatokat. Használat előtt feltétlenül el kell olvasni!
<b>28</b>	<b>Slovensko</b>	Del besedila s tehničnimi podatki. Pred uporabo obvezno prebrati!
<b>29</b>	<b>Hrvatski</b>	Dio teksta sa tehničkim podacima. Molimo obvezno pročitati prije uporabe!
<b>29</b>	<b>Lietuviškai</b>	Tekstas su techniniais duomenimis. Būtinai perskaitykite prieš naudojimą!
<b>30</b>	<b>Русский</b>	Раздел с техническими характеристиками. Обязательно прочесть перед использованием!
<b>30</b>	<b>Български</b>	Част с технически данни. Моля, непременно прочетете преди употреба!
<b>31</b>	<b>România</b>	Parte de text cu date tehnice. A se citi obligatoriu înainte de utilizare!

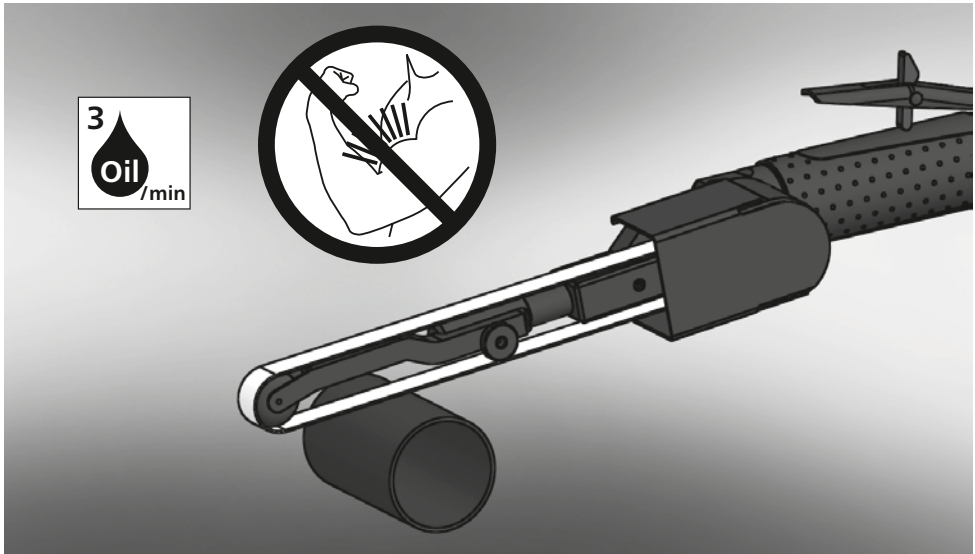


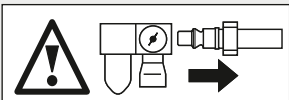












Öl  
Olja  
Ulje

Oil  
öljy  
Alyva

Huile  
Λιπαντικό  
Масло

Olio  
Yağ  
Масло

Aceite  
olej  
Ulei

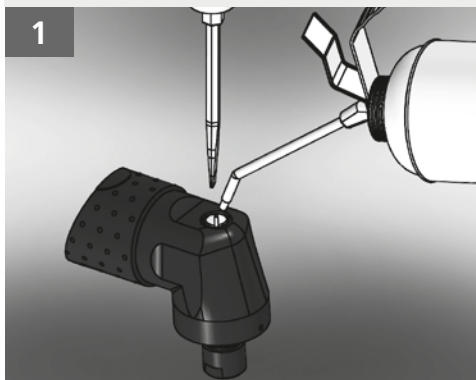
Óleo  
Olej

Olie  
Olej

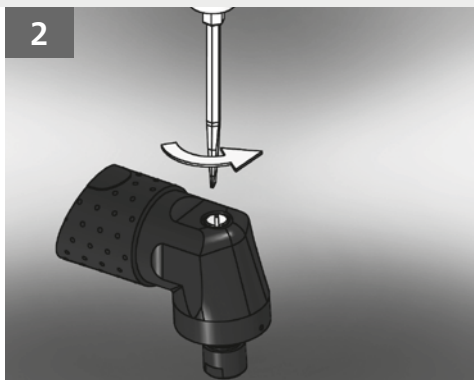
Olie  
Olaj

Olje  
Olje

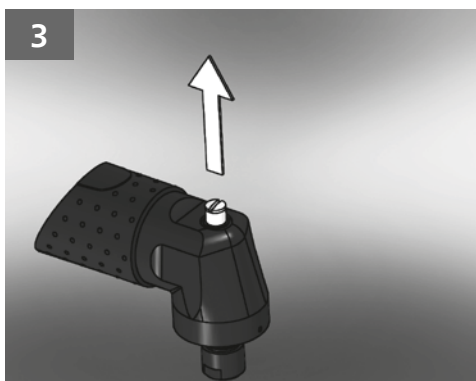
1



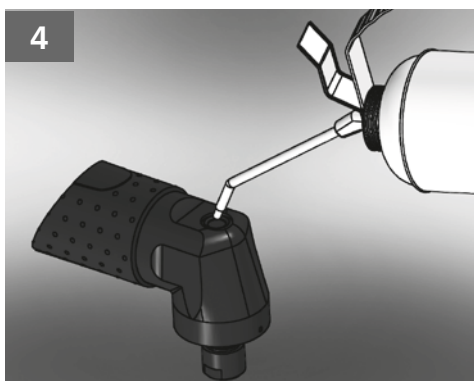
2



3



4



Fett  
Fett  
Mast

Grease  
Fett  
Mast

Graisse  
rasva  
Tepalas

Grasso  
Γράσο  
Консистентная  
смазка

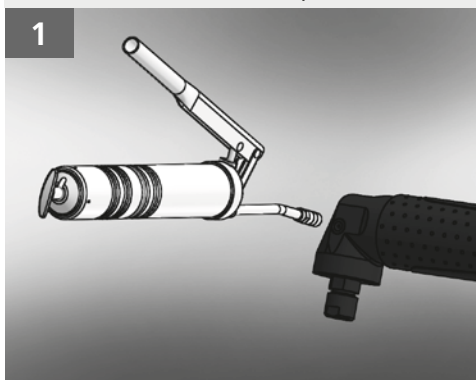
Grasa  
Gres

Massa lubrificante  
tuk  
Tuk  
Грес

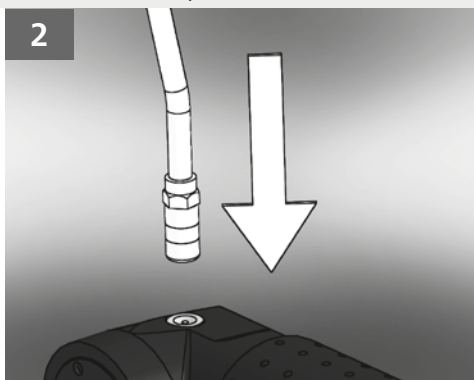
Vet  
Smar  
Grăşime

Fedt  
Zsír

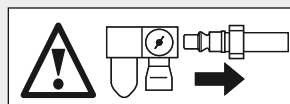
1



2







**(de)** Getriebschmierung notwendig?

Fett	Öl	
2		[g] Menge
	-	[Tropfen] Menge
50		[Std] Betriebsstunden
21   40		[cSt]   [°C] Viskosität

**(nl)** Smering overbrenging noodzakelijk?

Vet	Olie	
2		[g] Hoeveelheid
	-	[Druppels] Hoeveelheid
50		[Uur] Bedrijfsuren
21   40		[cSt]   [°C] Viscositeit

**(en)** **(us)** Gear lubrication necessary?

Grease	Oil	
2		[g] Quantity
	-	[drops] Quantity
50		[hrs] Operating hours
21   40		[cSt]   [°C] viscosity

**(da)** Er gearsmering nødvendig?

Fedt	Olie	
2		[g] Mængde
	-	[Dråber] Mængde
50		[Timer] Driftstimer
21   40		[cSt]   [°C] Viskositet

**(fr)** Lubrification de la transmission nécessaire ?

Graisse	Huile	
2		[g] quantité
	-	[gouttes] quantité
50		[h] heures de service
21   40		[cSt]   [°C] Viscosité

**(no)** Girmsmering nødvendig?

Fett	Olje	
2		[g] mengde
	-	[Dråper] mengde
50		[t] driftstimer
21   40		[cSt]   [°C] oljeviskositet

**(it)** Getriebschmierung notwendig?

Grasso	Olio	
2		[g] Quantità
	-	[Gocce] Quantità
50		[Ore] Ore di esercizio
21   40		[cSt]   [°C] Viscosità

**(sv)** Krävs växelsmörjning??

Fett	Olja	
2		[g] Mängd
	-	[droppar] Mängd
50		[h] Drifttimmar
21   40		[cSt]   [°C] Viskositet

**(es)** Getriebschmierung notwendig?

Fett	Öl	
2		[g] Menge
	-	[Tropfen] Menge
50		[Std] Betriebsstunden
21   40		[cSt]   [°C] Viscosidad

**(fi)** Vaihdevoitelu tarpeen?

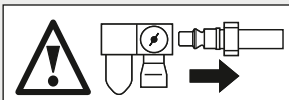
rasva	öljy	
2		[g] määrä
	-	[tippaa] määrä
50		[h] käyttötunnit
21   40		[cSt]   [°C] viskositeetti

**(pt)** Lubrificação da engrenagem necessária?

Massa lubrificante	Óleo	
2		[g] Quantidade
	-	[Gotas] Quantidade
50		[H] Horas de serviço
21   40		[cSt]   [°C] Viscosidade

**(el)** Απαιτείται λίπανση κιβωτίου;

Γράσο	Λιπαντικό	
2		[g] Ποσότητα
	-	[Σταγόνες] Ποσότητα
50		[Ωρες] Ωρες λειτουργίας
21   40		[cSt]   [°C] Ιξώδες



**tr** Şanziman yağlama gerekli mi?

Gres	Yağ	
2		[g] Miktar
	-	[Damlaj] Miktar
50		[Saat] Çalışma saatleri
21   40		[cSt]   [°C] viskozitesi

**cs** Je nutné mazání převodovky?

tuk	olej	
2		[g] množství
	-	[kapky] množství
50		[hod] provozní hodiny
21   40		[cSt]   [°C] viskozita

**sk** Nutné mazanie prevodovky?

Tuk	Olej	
2		[g] množstvo
	-	[kvapky] množstvo
50		[hod] prevádzkové hodiny
21   40		[cSt]   [°C] viskozita

**pl** Smarowanie przekładni jest konieczne?

Smar	Olej	
2		[g] Ilość
	-	[kropki] Ilość
50		[h] godzin pracy
21   40		[cSt]   [°C] lepkość

**hu** nyel kenét a hajtómű?

Zsír	Olaj	
2		[g] Mennyiség
	-	[csepp] Mennyiség
50		[óra] Üzemórak
21   40		[cSt]   [°C] viszkozitás

**sl** Ali je potrebno mazanje menjalnika?

Mast	Olje	
2		[g] količina
	-	[kapljice] količina
50		[ure] obratovalne ure
21   40		[cSt]   [°C] viskoznost

**hr** Je li neophodno podmazivanje prijenosnika?

Mast	Ulje	
2		[g] Količina
	-	[kapi] Količina
50		[h] Radni sati
21   40		[cSt]   [°C] viskoznost

**it** Ar reikia sutepti pavary dėžę?

Tepalas	Alyva	
2		[g] kiekis
	-	[lašeliai] kiekis
50		[val.] darbo valandos
21   40		[cSt]   [°C] Klampumas

**ru** Требуется ли смазка редуктора?

Консистентная смазка	Масло	
2		[г] количество
	-	[Капли] количество
50		[Час] часы эксплуатации
21   40		[cSt]   [°C] вязкость


**bg** Необходимо ли е смазване на редуктора?


Грес	Масло	
2		[g] Количество
	-	[капки] Количество
50		[час] Работни часове
21   40		[cSt]   [°C] Вискозитет


**ro** Gear lubrication necessary?

Grăsime	Ulei	
2		[g] cantitate
	-	[picături] cantitate
50		[h] ore de funcționare
21   40		[cSt]   [°C] Vâscozitate




(de)	(en) (us)
<b>PBA 4/160 HV</b>	<b>Machine type (1,2): Belt grinder</b>
<b>80705011</b>	<b>(1) Description</b>
<b>4007220420775</b>	<b>Mat. no.</b>
<b>34000000</b>	<b>EAN</b>
<b>97000000</b>	<b>Serial number range [from]</b>
<b>PBA 4/160 HV oVA</b>	<b>Serial number range [to]</b>
<b>80705012</b>	<b>(2) Description</b>
<b>4007220464632</b>	<b>Mat. no.</b>
<b>34000000</b>	<b>EAN</b>
<b>97000000</b>	<b>Serial number range [from]</b>
<b>3</b>	<b>Serial number range [to]</b>
<b>22-32</b>	[Tropfen/min] Motorölung im Betrieb
	[drops/min] Motor oiling in operation
<b>6,3</b>	[cSt] Ölviskosität
<b>8573-1   2/2/4</b>	Getriebschmierung notwendig?
<b>0,550</b>	[bar] Maximaler Betriebsdruck
<b>0,600</b>	[DIN ISO]   [Partikel/Wasser/Öl] Luftqualität
<b>-</b>	[m³/min] Luftverbrauch Leerlauf
<b>x</b>	[m³/min] Luftverbrauch bei Last
<b>16.000</b>	Abluftaustritt vorne
<b>x</b>	Abluftaustritt hinten
<b>19,3</b>	[rpm] Leerlaufdrehzahl
<b>520 (610)</b>	Drehrichtung Rechtslauf
<b>3 - 16</b>	[m/s] Bandgeschwindigkeit von-bis
<b>370</b>	[mm] Bandlängen
<b>15744   79</b>	[mm] Bandbreiten
<b>-</b>	[W] Leistungsabgabe
<b>3</b>	[DIN ISO]   [dB(A)] Geräusch/Schalldruckpegel
<b>28927-12   &lt;2,5</b>	[dB(A)] bei > 80 dB(A) Schalleistungspegel
<b>1,3</b>	[dB(A)] Unsicherheit K - Geräusch
<b>-10   +40</b>	[DIN ISO]   [m/s²] Schwingungsemissionswerte ah/ah, SG
<b>460/39/75</b>	[m/s²] Unsicherheit K - Schwingung
<b>1,286</b>	[°C   °C] Umgebungstemperatur im Betrieb
<b>-</b>	[mm] Artikel Bemaßung L/B/H
<b>BSVA 9/25x520</b>	[kg] (1) Netto-Gewicht (ohne Schlauch und Kabel)
<b>-</b>	[kg] (2) Netto-Gewicht (ohne Schlauch und Kabel)
<b>1   SKS SW 2,5 mm</b>	<b>Lieferumfang</b>
<b>1   SKS SW 4 mm</b>	[Bezeichnung] (1) Bandarm
<b>8   2,5</b>	[Bezeichnung] (2) Bandarm
<b>26   1</b>	[ANZ]   [Bezeichnung] 1. Schlüssel
<b>1/4</b>	[ANZ]   [Bezeichnung] 2. Schlüssel
<b>1/4   1/4 STGI</b>	[Ømm]   [m] Zuluftschlauch Innen / Länge
<b>-</b>	[Ømm]   [m] Abluftschlauch Innen / Länge
<b>-</b>	[Ø"] Gewindeanschluss
<b>-</b>	[Ø"]   [Bezeichnung] Tülle
<b>-</b>	[ANZ] Schutzhaube
<b>-</b>	[ANZ]   [Bezeichnung] Sonstiges Zubehör
	Zeichnungen und Ersatzteillisten unter <a href="https://spareparts.pferd.com">https://spareparts.pferd.com</a>
	<b>Sonderanfertigung</b>
	Die vorliegende Anleitung gilt auch für alle individuellen Kunden- und Sonderanfertigungen, die die gleichen oder geringeren Gefährdungen aufweisen und auf der in dieser Anleitung argestellten vollständigen/unvollständigen Maschine basieren.
	<b>Included in delivery</b>
	[Designation] (1) Belt arm
	[Designation] (2) Belt arm
	[Qty]   [Designation] 1. Key
	[Qty]   [Designation] 2. Key
	[Ømm]   [m] Air supply hose internal diam. / length
	[Ømm]   [m] Exhaust hose internal diam. / length
	[Ø"] Threaded connection
	[Ø"]   [Designation] Nozzle
	[Qty] Protective cover
	[Qty]   [Designation] Other accessories
	Drawings and spare parts lists can be found at <a href="https://spareparts.pferd.com">https://spareparts.pferd.com</a>
	<b>Custom-made products</b>
	These operating instructions also apply to all customised and custom-made products that have the same or fewer hazards and are based on the complete/incomplete machines detailed in these operating instructions.


	(fr)	(it)
	<b>Type de machine (1,2): Meuleuses droites</b>	<b>Tipo di macchina (1,2): Smerigliatrici diritte</b>
PBA 4/160 HV	<b>(1) Désignation</b>	<b>(1) Denominazione</b>
80705011	<b>N° du matériau</b>	<b>Cod. mat.</b>
4007220420775	<b>EAN</b>	<b>EAN</b>
34000000	<b>Bande de numéro de série [à]</b>	<b>Intervallo dei numeri di serie [da]</b>
97000000	<b>Bande de numéro de série [de]</b>	<b>Intervallo dei numeri di serie [a]</b>
PBA 4/160 HV oVA	<b>(2) Désignation</b>	<b>(2) Denominazione</b>
80705012	<b>N° du matériau</b>	<b>Cod. mat.</b>
4007220464632	<b>EAN</b>	<b>EAN</b>
34000000	<b>Bande de numéro de série [à]</b>	<b>Intervallo dei numeri di serie [da]</b>
97000000	<b>Bande de numéro de série [de]</b>	<b>Intervallo dei numeri di serie [a]</b>
3	[goutte/min] Lubrification du moteur en fonctionnement	[Gocce/min] Oliatura del motore in esercizio
22-32	[cSt] Viscosité de l'huile	[cSt] Viscosité dell'olio
	Lubrification de la transmission nécessaire ?	È necessaria la lubrificazione della trasmissione?
6,3	[bar] Pression d'utilisation maximale	[bar] Pressione d'esercizio massima
8573-1   2/2/4	[DIN ISO]   [particule/eau/huile] Qualité de l'air	[DIN ISO]   [Particella/acqua/olio] qualità dell'aria
0,550	[m³/min] Consommation d'air à vide	[m³/min] Consumo dell'aria in stato di inattività
0,600	[m³/min] Consommation d'air avec charge	[m³/min] Consumo dell'aria in stato di carico
-	Échappement d'air - Avant	Scarico dell'aria - anteriore
x	Échappement d'air - Arrière	Scarico dell'aria - posteriore
16.000	[tr/min] Vitesse de rotation à vide	[rpm] Numero di giri a vuoto
x	Sens de rotation marche à droite	Rotazione Destra
19,3	[m/s] Vitesse de la bande de-à	[m/s] Velocità nastro da-a
520 (610)	[mm] Longueurs de la bande	[mm] Lunghezze nastro
3 - 16	[mm] Largeurs de la bande	[mm] Ampiezze nastro
370	[W] Puissance délivrée	[W] Potenza in uscita
15744   79	[DIN ISO]   [dB(A)] Bruit/Niveau de pression acoustique	[DIN ISO]   [dB(A)] Rumore/Livello di pressione sonora
-	[dB(A)] pour > 80 dB(A) Niveau de l'intensité acoustique	[dB(A)] con > 80 dB(A) Livello di potenza sonora
3	[dB(A)] Incertitude K - Bruit	[dB(A)] Incertezza K - Rumore
28927-12   <2,5	[DIN ISO]   [m/s²] Valeurs d'émission vibratoire ah/ah, SG	[DIN ISO]   [m/s²] Valori di emissione delle vibrazioni ah/ah, SG
1,3	[m/s²] Incertitude K - Vibration	[m/s²] Incertezza K - Vibrazione
-10   +40	[°C] °C Température ambiante en fonctionnement	[°C] °C Temperatura ambiente in fase di esercizio
460/39/75	[mm] Dimensions article L/H	[mm] Quotatura articolo L/A/A
1,286	[kg] (1) Poids net (sans flexible ni câble)	[kg] (1) Peso netto (senza tubo flessibile e cavo)
-	[kg] (2) Poids net (sans flexible ni câble)	[kg] (2) Peso netto (senza tubo flessibile e cavo)
	<b>Contenu de la livraison</b>	<b>Oggetto della fornitura</b>
BSVA 9/25x520	[Désignation] (1) Flèche de la bande	[Denominazione] (1) Braccio a nastro
-	[Désignation] (2) Flèche de la bande	[Denominazione] (2) Braccio a nastro
1   SKS SW 2,5 mm	[QTÉ]   [Désignation] 1ère clé	[NUM]   [Denominazione] 1° chiave
1   SKS SW 4 mm	[QTÉ]   [Désignation] 2ère clé	[NUM]   [Denominazione] 2° chiave
8   2,5	[Ømm]   [m] Flexible d'alimentation intérieur / longueur	[Ømm]   [m] Tubo flessibile dell'aria di alimentazione diametro interno / lunghezza
26   1	[Ømm]   [m] Flexible d'échappement intérieur / longueur	[Ømm]   [m] Tubo flessibile dell'aria di scarico diametro interno / lunghezza
1/4	[Ø"] Raccord fileté	[Ø"] Attacco filettato
1/4   1/4 STGI	[Ø"]   [Désignation] Embout	[Ø"]   [Denominazione] Guaina
-	[QTÉ] Couvercle de protection	[NUM] Cappuccio di protezione
-	[QTÉ]   [Désignation] Autres accessoires Schémas et listes des pièces de rechange sur <a href="https://spareparts.pferd.com">https://spareparts.pferd.com</a>	[NUM]   [Denominazione] Altri accessori Disegni e liste dei pezzi di ricambio al link <a href="https://spareparts.pferd.com">https://spareparts.pferd.com</a>
	<b>Fabrication spéciale</b>	<b>Produzione speciale</b>
	Ce mode d'emploi est également valable pour toutes les fabrications individuelles spécifiques aux clients et les fabrications spéciales qui présentent des risques identiques ou inférieurs et qui sont basées sur la machine complète/incomplète décrite dans ce mode d'emploi.	Les presenti istruzioni per l'uso trovano validità anche per tutte le produzioni individuali per cliente e per quelle speciali che presentano i medesimi pericoli o pericoli minori e si basano sulla macchina/quasi-macchina raffigurata nelle presenti istruzioni per l'uso.

(es)	(pt)
	<b>Tipo de máquina (1,2): Amoladoras rectas</b>
<b>PBA 4/160 HV</b>	<b>Tipo de máquina (1,2): Retíficas retas</b>
<b>80705011</b>	<b>(1) Designação</b>
<b>4007220420775</b>	<b>N.º mat.</b>
<b>34000000</b>	<b>EAN</b>
<b>97000000</b>	<b>Lote de números de série [até]</b>
<b>PBA 4/160 HV oVA</b>	<b>Lote de números de série [de]</b>
<b>80705012</b>	<b>(2) Designação</b>
<b>4007220464632</b>	<b>N.º mat.</b>
<b>34000000</b>	<b>EAN</b>
<b>97000000</b>	<b>Lote de números de série [até]</b>
<b>97000000</b>	<b>Lote de números de série [de]</b>
3	[Gotas/min] Aceitado del motor en la operación
22-32	[cSt] Viscosidad del aceite
	¿Es necesario lubricar el engranaje?
6,3	[bar] Presión de operación máxima
8573-1   2/2/4	[DIN ISO]   [partículas/agua/aceite] Calidad del aire
0,550	[m³/min] Consumo de aire en vacío
0,600	[m³/min] Consumo de aire con carga
-	Salida de aire - delantera
x	Salida de aire - trasera
16.000	[rpm] Número de revoluciones en vacío
x	Dirección de giro Rotación a la derecha
19,3	[m/s] Velocidad de banda desde/hasta
520 (610)	[mm] Longitudes de banda
3 - 16	[mm] Anchos de banda
370	[W] Potencia suministrada
15744   79	[DIN ISO]   [dB(A)] Ruido/Nivel de presión acústica
-	[dB(A)] con > 80 dB(A) Nivel de potencia acústica
3	[dB(A)] Inseguridad K-Ruido
28927-12   <2,5	[DIN ISO]   [m/s²] Valores de emisiones de oscilaciones ah/ah, SG
1,3	[m/s²] Inseguridad K-Oscilación
-10   +40	[°C   °C] Temperatura ambiente en la operación
460/39/75	[mm] Dimensiones artículo L/An/AI
1,286	[kg] (1) Peso neto (sin manguera ni cable)
-	[kg] (2) Peso neto (sin manguera ni cable)
	<b>Accesorios incluidos</b>
BSVA 9/25x520	[Designação] (1) Brazo de cinta
-	[Designação] (2) Brazo de cinta
1   SKS SW 2,5 mm	[QUANT]   [Designação] 1.ª llave
1   SKS SW 4 mm	[QUANT]   [Designação] 2.ª llave
8   2,5	[Ømm]   [m] Manguera de alimentación interior/longitud
26   1	[Ømm]   [m] Manguera de salida de aire interior/longitud
1/4	[Ø"] Rosca
1/4   1/4 STGI	[Ø"]   [Designação] Manga
-	[QUANT] Cobertura de protección
-	[QUANT]   [Designação] Otros accesorios
	Esquemas e listas das peças sobressalentes em <a href="https://spareparts.pferd.com">https://spareparts.pferd.com</a>
	<b>Realización especial</b>
	<b>Modelo especial</b>
Las presentes instrucciones de manejo tienen validez para todas las realizaciones individuales para clientes y especiales que presenten los mismos riesgos o riesgos menores y que se basen en la máquina completa/ incompleta representada en estas instrucciones de manejo.	
O presente manual de instruções também se aplica a todos os modelos individuais de clientes e a todos os modelos especiais que apresentem os mesmos perigos ou perigos inferiores e que se baseiem na máquina completa/incompleta descrita no presente manual de instruções.	


(nl)

(da)

	<b>Machinetype (1,2): Rechte slijpmachines</b>	<b>Maskintype (1,2): Ligesliber</b>
<b>PBA 4/160 HV</b>	<b>(1) Aanduiding</b>	<b>(1) Betegnelse</b>
<b>80705011</b>	<b>Mat.nr.</b>	<b>Mat.nr.</b>
<b>4007220420775</b>	<b>EAN</b>	<b>EAN</b>
<b>34000000</b>	<b>Serienummerreeks [tot]</b>	<b>Serienummerområde [tit]</b>
<b>97000000</b>	<b>Serienummerreeks [van]</b>	<b>Serienummerområde [fra]</b>
<b>PBA 4/160 HV oVA</b>	<b>(2) Aanduiding</b>	<b>(2) Betegnelse</b>
<b>80705012</b>	<b>Mat.nr.</b>	<b>Mat.nr.</b>
<b>4007220464632</b>	<b>EAN</b>	<b>EAN</b>
<b>34000000</b>	<b>Serienummerreeks [tot]</b>	<b>Serienummerområde [tit]</b>
<b>97000000</b>	<b>Serienummerreeks [van]</b>	<b>Serienummerområde [fra]</b>
3	[druppels/min] Motorsmering in bedrijf	[Dråber/min] motoroliering i drift
22-32	[cSt] Oliveviscositeit	[cSt] olieviskositet
	Smering overbrenging noodzakelijk?	Er gearsmering nødvendig?
6,3	[bar] Maximale bedrijfsdruk	[bar] maksimal driftstryk
8573-1   2/2/4	[DIN ISO]   [deeltjes/water/olie] Lucht kwaliteit	[DIN ISO]   [partikler/vand/olie] luftkvalitet
0,550	[m³/min] Luchtverbruik stationair	[m³/min] luftforbrug i tomgang
0,600	[m³/min] Luchtverbruik bij belasting	[m³/min] luftforbrug ved belastning
-	Richting luchtafvoer - naar voren	Udstødningsluftudgang foran
x	Richting luchtafvoer - naar achter	Udstødningsluftudgang bag
16.000	[rpm] Stationair toerental	[rpm] tomgangsomdrejningstal
x	Draairichting Rechtsdraaiend	Rotationsretning med uret
19,3	[m/s] Bandsnelheid van-tot	[m/s] båndhastighed fra-til
520 (610)	[mm] Bandlengtes	[mm] båndlængder
3 - 16	[mm] Bandbreedtes	[mm] båndbredder
370	[W] Afgegeven vermogen	[W] udgangseffekt
15744   79	[DIN ISO]   [dB(A)] Geluid/geluidsdruk niveau	[DIN ISO]   [dB(A)] støj/lydtryksniveau
-	[dB(A)] bij > 80 dB(A) Geluidsvermogensniveau	[dB(A)] ved > 80 dB(A) lydeffektniveau
3	[dB(A)] Onzekerheid K - Geluid	[dB(A)] usikkerhed K - støj
28927-12   <2,5	[DIN ISO]   [m/s²] Trillingsemisiewaarden ah/ah, SG	[DIN ISO]   [m/s²] Svingningsemisissionsværdier ah/ah, SG
1,3	[m/s²] Onzekerheid K - Trilling	[m/s²] usikkerhed K - svingning
-10   +40	[°C   °C] Omgevingstemperatuur in bedrijf	[°C   °C] omgivelsestemperatur i drift
460/39/75	[mm] Artikel afmetingen L/B/H	[mm] artikelmål L/B/H
1,286	[kg] (1) Nettogewicht (zonder slang en kabel)	[kg] (1) nettovægt (uden slange og kabel)
-	[kg] (2) Nettogewicht (zonder slang en kabel)	[kg] (2) nettovægt (uden slange og kabel)
	<b>Leveringsomvang</b>	<b>Leveringsomfang</b>
BSVA 9/25x520	[Aanduiding] (1) Bandarm	[Betegnelse] (1) båndarm
-	[Aanduiding] (2) Bandarm	[Betegnelse] (2) båndarm
1   SKS SW 2,5 mm	[AANT]   [Aanduiding] 1e sleutel	[ANT]   [betegnelse] 1. nøgle
1   SKS SW 4 mm	[AANT]   [Aanduiding] 2e sleutel	[ANT]   [betegnelse] 2. nøgle
8   2,5	[Ømm]   [m] Luchttoevoerslang binnen / lengte	[Ømm]   [m] luftforsyningslange, indvendig diameter / længde
26   1	[Ømm]   [m] Luchtafvoerslang binnen / lengte	[Ømm]   [m] afgangsluftslange, indvendig diameter / længde
1/4	[Ø"] Schroefdraadaansluiting	[Ø"] gevindtilslutning
1/4   1/4 STGI	[Ø"]   [Aanduiding] Huls	[Ø"]   [Betegnelse] tylle
-	[AANT] Beschermap	[ANT] sikkerhedsværn
-	[AANT]   [Aanduiding] Overige accessoires	[ANT]   [betegnelse] Andet tilbehør
	Tekeningen en onderdelenlijsten op <a href="https://spareparts.pferd.com">https://spareparts.pferd.com</a>	Tegninger og reservedelslister findes på <a href="https://spareparts.pferd.com">https://spareparts.pferd.com</a>
	<b>Speciale uitvoeringen</b>	<b>Specialudførelse</b>
	Deze bedieningshandleiding geldt ook voor alle individuele uitvoeringen voor klanten en alle speciale uitvoeringen die dezelfde of lagere gevaren hebben en gebaseerd zijn op de in deze bedieningshandleiding beschreven volledige/onvollgedige machine.	Den foreliggende betjeningsvejledning gælder også for alle individuelle kunde- og specialudførelser, der har de samme eller mindre farer, og som er baseret på den færdige maskine/delmaskinen, der er vist i denne betjeningsvejledning.

no		sv
	<b>Maskintype (1,2): Rettsliper</b>	<b>Maskintyp (1,2): Raka slipmaskiner</b>
<b>PBA 4/160 HV</b>	<b>(1) Betegnelse</b>	<b>(1) Beteckning</b>
<b>80705011</b>	<b>Mat.nr.</b>	<b>Materialnr</b>
<b>4007220420775</b>	<b>EAN</b>	<b>EAN</b>
<b>34000000</b>	<b>Serienummerrekke [til]</b>	<b>Serienummerband [t.o.m.]</b>
<b>97000000</b>	<b>Serienummerrekke [fra]</b>	<b>Serienummerband [fr.o.m.]</b>
<b>PBA 4/160 HV oVA</b>	<b>(2) Betegnelse</b>	<b>(2) Beteckning</b>
<b>80705012</b>	<b>Mat.nr.</b>	<b>Materialnr</b>
<b>4007220464632</b>	<b>EAN</b>	<b>EAN</b>
<b>34000000</b>	<b>Serienummerrekke [til]</b>	<b>Serienummerband [t.o.m.]</b>
<b>97000000</b>	<b>Serienummerrekke [fra]</b>	<b>Serienummerband [fr.o.m.]</b>
3	[dråper/min] smøring av motoren med olje under drift	[droppar/minut] Motoroljning under drift
22-32	[cSt] oljeviskositet	[cSt] Oljeviskositet
	Girsmøring nødvendig?	Krævs växelsmøring?
6,3	[bar] maksimalt driftstrykk	[bar] Högsta arbetstryck
8573-1   2/2/4	[DIN ISO]   [partikler/vann/olje] luftkvalitet	[DIN ISO]   [Partiklar/Vatten/Olja] Luftkvalitet
0,550	[m³/min] luftforbruk tomgang	[m³/min] Luftförbrukning tomgång
0,600	[m³/min] luftforbruk ved last	[m³/min] Luftförbrukning med last
-	Avtreksuttak foran	Frånluftsutsläpp - framåt
x	Avtreksuttak bak	Frånluftsutsläpp - bakåt
16.000	[rpm] tomgangsturtall	[rpm] Tomgångsvarvtal
x	Dreieretning mot høyre	Rotasjonsriktning høyergang
19,3	[m/s] båndhastighet fra-til	[m/s] Bandhastighet från-till
520 (610)	[mm] båndlengder	[mm] Bandlängder
3 - 16	[mm] båndbredder	[mm] Bandbredder
370	[W] utgangseffekt	[W] Effektförbrukning
15744   79	[DIN ISO]   [dB(A)] støy/lydtrykknivå	[DIN ISO]   [dB(A)] Buller/Ljudtrykknivå
-	[dB(A)] ved > 80 dB(A) lydeffektnivå	[dB(A)] vid > 80 dB(A) Ljudeffektnivå
-	[dB(A)] usikkerhet K - støy	[dB(A)] Osåkerhet K - Buller
28927-12   <2,5	[DIN ISO]   [m/s²] Vibrasjonsemissionsverdier ah/ah, SG	[DIN ISO]   [m/s²] Vibrasjonsemissionsvärden ah/ah, SG
1,3	[m/s²] usikkerhet K - vibrasjon	[m/s²] Osåkerhet K - Vibration
-10   +40	[°C   °C] omgivelsestemperatur i drift	[°C   °C] Omgivningstemperatur under drift
460/39/75	[mm] artikkel dimensjonering L/B/H	[mm] Artikel måttsättning L/B/H
1,286	[kg] (1) nettovekt (uten slange og kabel)	[kg] (1) Nettovikt (utan slang og kabel)
-	[kg] (2) nettovekt (uten slange og kabel)	[kg] (2) Nettovikt (utan slang og kabel)
	<b>Leveringsomfang</b>	<b>Leveransomfattning</b>
BSVA 9/25x520	[betegnelse] (1) båndarm	[Beteckning] (1) Bandarm
-	[betegnelse] (2) båndarm	[Beteckning] (2) Bandarm
1   SKS SW 2,5 mm	[ANT]   [betegnelse] 1. Nøkkel	[Antal]   [Beteckning] Nyckel 1
1   SKS SW 4 mm	[ANT]   [betegnelse] 2. Nøkkel	[Antal]   [Beteckning] Nyckel 2
8   2,5	[Ømm]   [m] tilførselsluftslange innvendig diameter / lengde	[Ø mm]   [m] Tilluftslang innerdiameter / längd
26   1	[Ømm]   [m] avtrekksluftslange innvendig / lengde	[Ø mm]   [m] Frånluftslang innerdiameter / längd
1/4	[Ø"] gjengetilkobling	[Ø "] Gånganslutning
1/4   1/4 STGI	[Ø"]   [betegnelse] bøsning	[Ø "]   [Beteckning] Hylsa
-	[ANT] verne deksel	[Antal] Skyddshuv
-	[ANT]   [betegnelse] Annet tilbehør	[Antal]   [Beteckning] Övriga tillbehör
	Tegninger og reservedelslister på <a href="https://spareparts.pferd.com">https://spareparts.pferd.com</a>	Ritningar och reservedelsförteckningar finns på <a href="https://spareparts.pferd.com">https://spareparts.pferd.com</a>
	<b>Spesialtillverkning</b>	<b>Spesialtillverkning</b>
	Denne bruksanvisningen gjelder også for alle individuelle kunde- og spesialkonstruksjoner som har samme eller mindre farer og som den fullstendige/ufullstendige maskinen i denne bruksanvisningen er basert på.	Denna bruksanvisning gäller också för alla individuella kund- och specialtillverkningar som medför samma eller lägre risker och som är baserade på den i denna bruksanvisning visade fullständiga / ofullständiga maskinen.




	(fi)	(el)
	<b>Konetyyppi (1,2): Suorahiomakone</b>	<b>Τύπος μηχανήματος (1,2): Ευθύς λειαντήρας</b>
<b>PBA 4/160 HV</b>	<b>(1) Nimike</b>	<b>(1) Περιγραφή</b>
<b>80705011</b>	<b>Mat.nro</b>	<b>Αρ. υλικού</b>
<b>4007220420775</b>	<b>EAN</b>	<b>EAN</b>
<b>34000000</b>	<b>Sarjanumeroalue [saakka]</b>	<b>Εύρος αριθμού σειράς [έως]</b>
<b>97000000</b>	<b>Sarjanumeroalue [alk.]</b>	<b>Εύρος αριθμού σειράς [από]</b>
<b>PBA 4/160 HV oVA</b>	<b>(2) Nimike</b>	<b>(2) Περιγραφή</b>
<b>80705012</b>	<b>Mat.nro</b>	<b>Αρ. υλικού</b>
<b>4007220464632</b>	<b>EAN</b>	<b>EAN</b>
<b>34000000</b>	<b>Sarjanumeroalue [saakka]</b>	<b>Εύρος αριθμού σειράς [έως]</b>
<b>97000000</b>	<b>Sarjanumeroalue [alk.]</b>	<b>Εύρος αριθμού σειράς [από]</b>
3	[tipppaa/min] moottoriöljy käytössä	[Σταγόνες/λεπτό] Λίπανση κινητήρα κατά τη λειτουργία
22-32	[cSt] öljyn viskositeetti	[cSt] Ιξώδες λαδιού
	Vaihdevoitelu tarpeen?	Απαιτείται λίπανση κιβωτίου;
6,3	[bar] maksimikäyttöpaine	[bar] Μέγιστη πίεση λειτουργίας
8573-1   2/2/4	[DIN ISO]   [hiukkaset/vesi/öljy] ilmanlaatu	[DIN ISO]   [Σωματίδια/νερό/λάδι] Ποιότητα αέρα
0,550	[m³/min] ilmankulutus tyhjäkäynti	[m³/min] Κατανάλωση αέρα σε λειτουργία άνευ φορτίου
0,600	[m³/min] ilmankulutus kuormitettuna	[m³/min] Κατανάλωση αέρα σε λειτουργία υπό φορτίο
-	Poistoilman poistoaukko edessä	Εξοδος αέρα εξάτμισης στο μπροστινό μέρος
x	Poistoilman poistoaukko takana	Εξοδος αέρα εξάτμισης στο πίσω μέρος
16.000	[rpm] tyhjäkäyntikierto/sluku	[σ.α.λ.] Αριθμός στροφών λειτουργίας άνευ φορτίου
x	Pyörimissuunta myötäpäivään	Φορά περιστροφής Δεξιόστροφη λειτουργία
19,3	[m/s] nauhanopeus alkaen-saakka	[m/s] Ταχύτητα μάντα από-έως
520 (610)	[mm] nauhapituudet	[mm] Μήκη μάντα
3 - 16	[mm] nauhaleveydet	[mm] Πλάτη μάντα
370	[W] antoteho	[W] Αποδιδόμενη ισχύς
15744   79	[DIN ISO]   [dB(A)] melu/äänenpainetaso	[DIN ISO]   [dB(A)] Θόρυβος/στάθμη ηχοπίεσης
-	[dB(A)] > 80 dB(A) äänenpainetaso	[dB(A)] σε στάθμη ηχοπίεσης > 80 dB(A)
3	[dB(A)] epävarmuus K - melu	[dB(A)] Ασάθεια K - θόρυβος
28927-12   <2,5	[DIN ISO]   [m/s²] Tärinäpäästö ah/ah, SG	[DIN ISO]   [m/s²] Τιμές ταλαντώσεων ah/ah, SG
1,3	[m/s²] epävarmuus K - tärinä	[m/s²] Ασάθεια K - ταλάντωση
-10   +40	[°C   °C] ympäristön lämpötila käytössä	[°C   °C] Θερμοκρασία περιβάλλοντος σε λειτουργία
460/39/75	[mm] tuotemitat P/L/K	[mm] Διαστάσεις προϊόντος M/Π/Υ
1,286	[kg] (1) nettopaino (ilman letkua ja kaapelia)	[kg] (1) Καθαρό βάρος (χωρίς λάστιχο και καλώδιο)
-	[kg] (2) nettopaino (ilman letkua ja kaapelia)	[kg] (2) Καθαρό βάρος (χωρίς λάστιχο και καλώδιο)
	<b>Toimituslaajuus</b>	<b>Αντικείμενο παράδοσης</b>
BSVA 9/25x520	[nimike] (1) nauhavarsi	[περιγραφή] (1) Βραχίονας μάντα
-	[nimike] (2) nauhavarsi	[περιγραφή] (2) Βραχίονας μάντα
1   SKS SW 2,5 mm	[lukumäärä]   [nimike] 1. avain	[APIΘ]   [περιγραφή] 1. Κλειδί
1   SKS SW 4 mm	[lukumäärä]   [nimike] 2. avain	[APIΘ]   [περιγραφή] 2. Κλειδί
8   2,5	[Ømm]   [m] tuloilmaletku sisä / pituus	[Ømm]   [m] Λάστιχο παροχής αέρα εσωτερικό / μήκος
26   1	[Ømm]   [m] poistoilmaletku sisä / pituus	[Ømm]   [m] Λάστιχο απαγωγής αέρα εσωτερικό / μήκος
1/4	[Ø"] kierrelitaintä	[Ø"] Σπείρωμα σύνδεσης
1/4   1/4 STGI	[Ø"]   [nimike] läpivientieristin	[Ø"]   [περιγραφή] Σφιγκτήρας
-	[lukumäärä] suojakupu	[APIΘ] Κάλυμμα προστασίας
-	[lukumäärä]   [nimike] Muut lisävarusteet	[APIΘ]   [περιγραφή] Άλλα αξεσουάρ
	Piirustukset ja varaosaluettelot osoitteessa <a href="https://spareparts.pferd.com">https://spareparts.pferd.com</a>	Σχέδια και καταλόγοι ανταλλακτικών στο <a href="https://spareparts.pferd.com">https://spareparts.pferd.com</a>
	<b>Erikoisvalmiste</b>	<b>Ειδική κατασκευή</b>
	Tämä käyttöohje on voimassa myös kaikille yksilöllisille asiakas- ja erikoisvalmistelle, joiden aiheuttamat vaarat ovat samanlaisia tai pienempiä ja jotka pohjautuvat tässä käyttöohjeessa esitettyyn täydelliseen koneeseen / puolivalmisteeseen.	Οι παρούσες οδηγίες χρήσης ισχύουν και για ειδικές κατασκευές και παραγγελίες πελατών, οι οποίες παρο- σιάζουν τους ίδιους ή μικρότερους κινδύνους και θαϊ- ζονται στο ολοκληρωμένο/μη ολοκληρωμένο εργαλείο που παρουσιάζεται σε αυτές τις οδηγίες λειτουργίας.




tr		cs	
	<b>Makine türü (1,2): Düz taşlama motorları</b>		<b>Typ stroje (1,2): Přímé brusky</b>
<b>PBA 4/160 HV</b>	<b>(1) Tanım</b>		<b>(1) Označení</b>
<b>80705011</b>	<b>Mat.-No.</b>		<b>Č. mat.</b>
<b>4007220420775</b>	<b>EAN</b>		<b>EAN</b>
<b>34000000</b>	<b>Seri numarası bandı [başlangıç]</b>		<b>Rozsah sériových čísel [do]</b>
<b>97000000</b>	<b>Seri numarası bandı [bitiş]</b>		<b>Rozsah sériových čísel [od]</b>
<b>PBA 4/160 HV oVA</b>	<b>(2) Tanım</b>		<b>(2) Označení</b>
<b>80705012</b>	<b>Mat.-No.</b>		<b>Č. mat.</b>
<b>4007220464632</b>	<b>EAN</b>		<b>EAN</b>
<b>34000000</b>	<b>Seri numarası bandı [başlangıç]</b>		<b>Rozsah sériových čísel [do]</b>
<b>97000000</b>	<b>Seri numarası bandı [bitiş]</b>		<b>Rozsah sériových čísel [od]</b>
3	[Damla/dk.] İşletimde motor yağlama		[kapky/min] mazání motoru v provozu
22-32	[cSt] Yağ viskozitesi		[cSt] viskozita oleje
	Şanzıman yağlama gerekli mi?		Je nutné mazání převodovky?
6,3	[bar] Maksimum işletim basıncı		[bar] maximální provozní tlak
8573-1   2/2/4	[DIN ISO]   [Parçacıklar/su/yağ] hava kalitesi		[DIN ISO]   [Částice/voda/olej] kvalita vzduchu
0,550	[m <sup>3</sup> /dk.] Rölantide hava tüketimi		[m <sup>3</sup> /min] spotřeba vzduchu volnoběh
0,600	[m <sup>3</sup> /dk.] Yük altında hava tüketimi		[m <sup>3</sup> /min] spotřeba vzduchu při zátěži
-	Egzos yönü - ön		Směr výfuku - přední
x	Egzos yönü - arka		Směr výfuku - zadní
16.000	[dev/dak] Rölanti devir sayısı		[ot/min] volnoběžné otáčky
x	Dönüş yönü Saat yönünde		směr otáčení doprava
19,3	[m/s] Bant hızı başlangıç-bitiş		[m/s] rychlost pásu od-do
520 (610)	[mm] Bant uzunlukları		[mm] délky pásu
3 - 16	[mm] Bant aralıkları		[mm] šířky pásu
370	[W] Güç çıkışı		[W] odevzdávaný výkon
15744   79	[DIN ISO]   [db (A)] Gürültü/ses basıncı seviyesi		[DIN ISO]   [dB(A)] zvuk/hladina zvuku
-	[db (A)] > 80 db (A) Ses gücü seviyesi		[dB(A)] při hladině zvuku > 80 dB(A)
3	[db (A)] Kararsızlık K - Gürültü		[dB(A)] nejistota K - zvuk
28927-12   <2,5	[DIN ISO]   [m/s <sup>2</sup> ] Titreşim emisyon değerleri ah/ah, SG		[DIN ISO]   [m/s <sup>2</sup> ] Emisní hodnoty kmitání ah/ah, S
1,3	[m/s <sup>2</sup> ] Kararsızlık K - Titreşim		[m/s <sup>2</sup> ] nejistota K - kmitání
-10   +40	[°C   °C] İşletimde ortam sıcaklığı		[°C   °C] okolní teplota v provozu
460/39/75	[mm] Ürün boyutlandırma U/G/Y		[mm] artikl rozměry D/Š/V
1,286	[kg] (1) net ağırlık (hortum ve kablo olmadan)		[kg] (1) hmotnost netto (bez hadice a kabelu)
-	[kg] (2) net ağırlık (hortum ve kablo olmadan)		[kg] (2) hmotnost netto (bez hadice a kabelu)
	<b>Teslimat kapsamı</b>		<b>Obsah dodávky</b>
BSVA 9/25x520	[Tanım] (1) Bant kolu		[označení] (1) rameno pásu
-	[Tanım] (2) Bant kolu		[označení] (2) rameno pásu
1   SKS SW 2,5 mm	[ADET]   [Tanım] 1. Anahtar		[POČ]   [označení] 1. klíč
1   SKS SW 4 mm	[ADET]   [Tanım] 2. Anahtar		[POČ]   [označení] 2. klíč
8   2,5	[Çap mm]   [m] Besleme havası hortumu iç çapı / uzunluk		[Ømm]   [m] hadice přívodního vzduchu vnitřní / délka
26   1	[Çap mm]   [m] Boşaltım havası hortumu iç / uzunluk		[Ømm]   [m] hadice odpadního vzduchu vnitřní / délka
1/4	[Çap "]   Vida dişli rakor		[Ø"] závítová přípojka
1/4   1/4 STGI	[Çap "]   [Tanım] Meme		[Ø"]   [označení] hrdlo
-	[ADET] Koruyucu başlık		[POČ] ochranný kryt
-	[ADET]   [Tanım] Diğer aksesuarlar		[POČ]   [označení] Další příslušenství
	Çizimler ve yedek parça listeleri <a href="https://spareparts.pferd.com">https://spareparts.pferd.com</a> adresinde bulunabilir		Výkresy a seznamy náhradních dílů viz <a href="https://spareparts.pferd.com">https://spareparts.pferd.com</a>
	<b>Özel üretim</b>		<b>Speciální vyhotovení</b>
	Bu kullanım talimatı, aynı oranda veya daha az tehlike arz eden ve bu kullanım talimatlarında gösterilen tam/eksik makineye dayanantüm bireysel müşteri ürünleri ve özel üretim ürünler için de geçerlidir.		Tento návod použití platí také pro všechna individuální vyhotovení pro zákazníka speciální vyhotovení, která vykazují stejné nebo nižší ohrožení a které se zakládají na kompletním/nekompletním stroji vyobrazeném v tomto návodu použití.

(sk)


(pl)

	Typ stoja (1,2): Priama brúška	Typ maszyny (1,2): Szlifierki proste
<b>PBA 4/160 HV</b>	<b>(1) Označenie</b>	<b>(1) Nazwa</b>
<b>80705011</b>	<b>Mat. č.</b>	<b>Nr mat.</b>
<b>4007220420775</b>	<b>EAN</b>	<b>EAN</b>
<b>34000000</b>	<b>Pásmo sériových čísel [do]</b>	<b>Zakres numerów seryjnych [do]</b>
<b>97000000</b>	<b>Pásmo sériových čísel [od]</b>	<b>Zakres numerów seryjnych [od]</b>
<b>PBA 4/160 HV oVA</b>	<b>(2) Označenie</b>	<b>(2) Nazwa</b>
<b>80705012</b>	<b>Mat. č.</b>	<b>Nr mat.</b>
<b>4007220464632</b>	<b>EAN</b>	<b>EAN</b>
<b>34000000</b>	<b>Pásmo sériových čísel [do]</b>	<b>Zakres numerów seryjnych [do]</b>
<b>97000000</b>	<b>Pásmo sériových čísel [od]</b>	<b>Zakres numerów seryjnych [od]</b>
3	[kvapky/min] olejovanie motora v prevádzke	[kropki/min] smarowanie silnika podczas pracy
22-32	[cSt] viskozita oleja	[cSt] lepkość oleju
	Nutné mazanie prevodovky?	Smarowanie przekładni jest konieczne?
6,3	[bar] maximálny prevádzkový tlak	[Bar] maksymalne ciśnienie robocze
8573-1   2/2/4	[DIN ISO]   [častice/voda/olej] kvalita vzduchu	[DIN ISO]   [cząstki/woda/olej] jakość powietrza
0,550	[m <sup>3</sup> /min] spotreba vzduchu pri chode naprázdno	[m <sup>3</sup> /min] zużycie powietrza na biegu jałowym
0,600	[m <sup>3</sup> /min] spotreba vzduchu pri zatažení	[m <sup>3</sup> /min] zużycie powietrza przy obciążeniu
-	Výstup odsávaného vzduchu spredu	Kierunek odprowadzania powietrza z przodu
x	Výstup odsávaného vzduchu zradu	Kierunek odprowadzania powietrza z tyłu
16.000	[rpm] volnobežné otáčky	[obr./min] prędkość obrotowa biegu jałowego
x	Smer otáčania vpravo	Kierunek obrotu w prawo
19,3	[m/s] rýchlosť pásu od-do	[m/s] prędkość przesuwu taśmy od-do
520 (610)	[mm] dĺžky pásu	[mm] długości taśmy
3 - 16	[mm] šírky pásu	[mm] szerokości taśmy
370	[W] odovzdaný výkon	[W] moc użytkowna
15744   79	[DIN ISO]   [dB(A)] zvuk/hladina akustického tlaku	[DIN ISO]   [dB(A)] hałas/poziom ciśnienia akustycznego
-	[dB(A)] pri > 80 dB(A) hladina akustického výkonu	[dB(A)] przy > 80 dB(A) poziom ciśnienia akustycznego
3	[dB(A)] neistota K – zvuk	[dB(A)] niepewność pomiaru K – hałas
28927-12   <2,5	[DIN ISO]   [m/s <sup>2</sup> ] Hodnoty emisie vibrácií ah/ah, SG	[DIN ISO]   [m/s <sup>2</sup> ] Wartości emisji drgań ah/ah, SG
1,3	[m/s <sup>2</sup> ] neistota K – vibrácia	[m/s <sup>2</sup> ] niepewność pomiaru K – drgania
-10   +40	[°C   °C] okolitá teplota v prevádzke	[°C   °C] temperatura otoczenia podczas eksploatacji
460/39/75	[mm] kótovanie výrobku D/Š/V	[mm] wymiary artykułu dl./szer./wys.
1,286	[kg] (1) hmotnosť netto (bez hadice a kábla)	[kg] (1) masa netto (bez węży i przewodu)
-	[kg] (2) hmotnosť netto (bez hadice a kábla)	[kg] (1) masa netto (bez węży i przewodu)
	<b>Rozsah dodávky</b>	<b>Zakres dostawy</b>
BSVA 9/25x520	[označenie] (1) rameno pásu	[nazwa] (1) ramię taśmy
-	[označenie] (2) rameno pásu	[nazwa] (2) ramię taśmy
1   SKS SW 2,5 mm	[MNOŽ]   [označenie] 1. klúč	[LICZBA]   [nazwa] 1. klucz
1   SKS SW 4 mm	[MNOŽ]   [označenie] 2. klúč	[LICZBA]   [nazwa] 2. klucz
8   2,5	[Ømm]   [m] prírodná vzduchová hadica vnútorný priemer/dĺžka	[Ømm]   [m] średnica wewnętrzna węży powietrza doprowadzanego / długość
26   1	[Ømm]   [m] hadica na odpadový vzduch vnútorný priemer/dĺžka	[Ømm]   [m] średnica wewnętrzna węży powietrza odlotowego / długość
1/4	[Ø"] závitová prípojka	[Ø"] przyłącze gwintowane
1/4   1/4 STGI	[Ø"]   [označenie] priechodka	[Ø"]   [nazwa] tuleja
-	[MNOŽ] ochranný kryt	[LICZBA] osłona ochronna
-	[MNOŽ]   [označenie] Ostatné príslušenstvo	[LICZBA]   [nazwa] Inne akcesoria
	Výkresy a zoznamy náhradných dielov na adrese <a href="https://spareparts.pferd.com">https://spareparts.pferd.com</a>	Rysunki i listy części zamiennych są dostępne na stronie <a href="https://spareparts.pferd.com">https://spareparts.pferd.com</a>
	<b>Špeciálne vyhotovenie</b>	<b>Produkcja na specjalne zamówienie</b>
	Tento návod na obsluhu platí aj pre všetky individuálne zákaznícke a špeciálne vyhotovenia, ktoré majú rovnaké alebo menšie ohotovenia a opierajú sa o úplný čiastočne skompletizovaný stroj znázornený v tomto návode na obsluhu.	Niniejsza instrukcja obsługi dotyczy także produktów wykonywanych na indywidualne zamówienie, których zastosowanie wiąże się z takimi samymi lub mniejszymi zagrożeniami i które bazują na kompletnej/niekompletnej maszynie przedstawionej w niniejszej instrukcji obsługi.

	hu	sl
	<b>(1,2) géptípus: Egyenes csiszológ</b>	<b>Tip stroja (1,2): Ravni brusilnik</b>
<b>PBA 4/160 HV</b>	<b>(1) Megnevezés</b>	<b>(1) Poimenovanje</b>
<b>80705011</b>	<b>Anyagazon.</b>	<b>Št. mat.</b>
<b>4007220420775</b>	<b>EAN</b>	<b>EAN</b>
<b>34000000</b>	<b>Szériaszám-tartomány [vége]</b>	<b>Obseg serijske številke [do]</b>
<b>97000000</b>	<b>Szériaszám-tartomány [kezdeté]</b>	<b>Obseg serijske številke [od]</b>
<b>PBA 4/160 HV oVA</b>	<b>(2) Megnevezés</b>	<b>(2) Poimenovanje</b>
<b>80705012</b>	<b>Anyagazon.</b>	<b>Št. mat.</b>
<b>4007220464632</b>	<b>EAN</b>	<b>EAN</b>
<b>34000000</b>	<b>Szériaszám-tartomány [vége]</b>	<b>Obseg serijske številke [do]</b>
<b>97000000</b>	<b>Szériaszám-tartomány [kezdeté]</b>	<b>Obseg serijske številke [od]</b>
3	[csepp/perc] motorkenés használat közben	[kapljlce/min] mazanje z motornim oljem med delovanjem
22-32	[cSt] olajviszkozitás	[cSt] viskoznost olja
	Igényel kenést a hajtómű?	Ali je potrebno mazanje menjalnika?
6,3	[bar] maximális üzemi nyomás	[bar] najvišji delovni tlak
8573-1   2/2/4	[DIN ISO]   [részecseke/víz/olaj] levegőminőség	[DIN ISO]   [delci/voda/olje] kakovost zraka
0,550	[m <sup>3</sup> /m] levegőhasználat alapjáratban	[m <sup>3</sup> /min] poraba zraka v prostem teku
0,600	[m <sup>3</sup> /m] levegőhasználat terheléssel	[m <sup>3</sup> /min] poraba zraka pod obremenitvijo
-	Távozó levegő irány - elől	Odvod izpušnega zraka spredaj
x	Távozó levegő irány - hátul	Odvod izpušnega zraka zadaj
16.000	[1/perc] alapljárati fordulatszám	[rpm] število vrtljajev v prostem teku
x	Forgásirány: jobbmenet	Smer vrtenja tek v desno
19,3	[m/s] szalag sebessége (min./max.)	[m/s] hitrost traku od-do
520 (610)	[mm] szalag hosszúsága	[mm] dolžine traku
3 - 16	[mm] szalag szélessége	[mm] širine traku
370	[W] teljesítmény	[W] izhodna moč
15744   79	[DIN ISO]   [dB(A)] zaj/hangnyomás	[DIN ISO]   [db (A)] raven hrupa/zvočnega tlaka
-	[dB(A)] > 80 dB(A) hangerő	[dB(A)] pri ravni zvočne moči > 80 dB(A)
3	[dB(A)] K bizonytalanság - zaj	[dB(A)] negotovost K – hrup
28927-12   <2,5	[DIN ISO]   [m/s <sup>2</sup> ] Rezgés kibocsátási értékek ah/ah, SG	[DIN ISO]   [m/s <sup>2</sup> ] Vrednosti vibracijskih emisij ah/ah, SG
1,3	[m/s <sup>2</sup> ] K bizonytalanság - rezgés	[m/s <sup>2</sup> ] negotovost K – vibracija
-10   +40	[°C   °C] környezeti hőmérséklet használat közben	[°C   °C] temperatura okolice med delovanjem
460/39/75	[mm] cikk mérete H/Sz/M	[mm] dimenzije izdelka D/Sz/V
1,286	[kg] (1) nettó súly (tömlő és kábel nélkül)	[kg] (1) neto teža (brez gibke cevi in kabla)
-	[kg] (2) nettó súly (tömlő és kábel nélkül)	[kg] (2) neto teža (brez gibke cevi in kabla)
	<b>Kézbesítési állapot</b>	<b>Obseg dobave</b>
BSVA 9/25x520	[megnevezés] (1) szalagkar	[poimenovanje] (1) roka traku
-	[megnevezés] (2) szalagkar	[poimenovanje] (2) roka traku
1   SKS SW 2,5 mm	[darabszám]   [megnevezés] 1. kulcs	[številco]   [poimenovanje] 1. ključ
1   SKS SW 4 mm	[darabszám]   [megnevezés] 2. kulcs	[številco]   [poimenovanje] 2. ključ
8   2,5	[Ømm]   [m] befűvőtömlő belső átmérője/hossza	[Ømm]   [m] dovodna cev za zrak notranjost/dolžina
26   1	[Ømm]   [m] kifűvőtömlő belső átmérője/hossza	[Ømm]   [m] cev za izpušni zrak notranjost/dolžina
1/4	[Ø"] menetes csatlakozás	[Ø"] navojni priključek
1/4   1/4 STGI	[Ø"]   [megnevezés] csőr	[Ø"]   [poimenovanje] nastavek
-	[darabszám] védőhuzat	[številco] zaščitni pokrov
-	[darabszám]   [megnevezés] Egyéb tartozékok	[številco]   [poimenovanje] Drugi dodatki
	A rajzokat és a pótalkatrészek listáját itt találhatja: a <a href="https://spareparts.pferd.com">https://spareparts.pferd.com</a>	Risbe in seznam nadomestnih delov so na voljo na spletnem naslovu <a href="https://spareparts.pferd.com">https://spareparts.pferd.com</a>
	<b>Egyéni megrendelések</b>	<b>Izdelava po naručilu</b>
	A jelen használati útmutató érvényessége kiterjed minden olyan testreszabott és egyedi gyártású termékre, amelyek ugyanolyan vagy kisebb mértékű kockázatot jelentenek, és amelyek a jelen használati útmutatóban szereplő gép egészén vagy annak valamely részén alapulnak.	Ta navodila za uporabo veljajo tudi za vse individualne izdelave za strojke in izdelave po meri, ki imajo enaka ali manjša tveganja in temeljijo na celotnem/nepopolnem stroju, prikazanem v teh navodilih za uporabo.

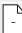
(hr)

(lt)

	<b>Tip stroja (1,2): Ravna brusilica</b>	<b>Mašinos tipas (1,2): Tiesinis šlifuoškis</b>
<b>PBA 4/160 HV</b>	<b>(1) Naziv</b>	<b>(1) Pavadinimas</b>
<b>80705011</b>	<b>Br. mat.</b>	<b>Medž. Nr.</b>
<b>4007220420775</b>	<b>EAN</b>	<b>EAN</b>
<b>34000000</b>	<b>Raspon serijskih brojeva [do]</b>	<b>Serijos numerijų juostelė [nuo]</b>
<b>97000000</b>	<b>Raspon serijskih brojeva [od]</b>	<b>Serijos numerijų juostelė [iki]</b>
<b>PBA 4/160 HV oVA</b>	<b>(2) Naziv</b>	<b>(2) Pavadinimas</b>
<b>80705012</b>	<b>Br. mat.</b>	<b>Medž. Nr.</b>
<b>4007220464632</b>	<b>EAN</b>	<b>EAN</b>
<b>34000000</b>	<b>Raspon serijskih brojeva [do]</b>	<b>Serijos numerijų juostelė [nuo]</b>
<b>97000000</b>	<b>Raspon serijskih brojeva [od]</b>	<b>Serijos numerijų juostelė [iki]</b>
3	[kapljica/min] podmazivanje motora uljem tijekom rada	[Lašeliai/min] Variklio tepimas alyva darbo metu
22-32	[cSt] viskoznost ulja	[cSt] Alyvos klampumas
	Je li neophodno podmazivanje prijenosnika?	Ar reikia sutepti pavarų deže?
6,3	[bar] maksimalni radni tlak	[bar] Maksimalus darbinis slėgis
8573-1   2/2/4	[DIN ISO]   [čestica/voda/ulje] kvaliteta zraka	[DIN ISO]   [dalelės / vanduo / alyva] Oro kokybė
0,550	[m <sup>3</sup> /min] potrošnja zraka u praznom hodu	[m <sup>3</sup> /min] Oro sąnaudos dirbant tuščiaja eiga
0,600	[m <sup>3</sup> /min] potrošnja zraka pri opterećenju	[m <sup>3</sup> /min] Oro sąnaudos esant apkrovai
-	Otvor ispušnog zraka sprijeda	Šalinamo oro išleidimo anga priekyje
x	Otvor za ispušni zrak straga	Šalinamo oro išleidimo anga gale
16.000	[o/min] broj okretaja u praznom hodu	[rpm] Tuščios eigos sukčių skaičius
x	Smjer okretanja desno	Dešiniosios eigos sukimosi kryptis
19,3	[m/s] brzina trake od/do	[m/s] Juostos greitis, nuo-iki
520 (610)	[mm] duljine trake	[mm] Juostų ilgis
3 - 16	[mm] širine trake	[mm] Juostų plotis
370	[W] izlazna snaga	[W] Atiduodamoji galia
15744   79	[DIN ISO]   [dB(A)] buka / razina zvučnog tlaka	[DIN ISO]   [dB(A)] Triukšmas / garso slėgio lygis
-	[dB(A)] pri > 80 dB(A) razina zvučne snage	[dB(A)] kai garso galios lygis > 80 dB(A)
3	[dB(A)] nesigurnost K - buka	[dB(A)] Neapibrėžtumas, K – triukšmas
28927-12   <2,5	[DIN ISO]   [m/s <sup>2</sup> ] Vrijednosti emisije vibracija ah/ah, SG	[DIN ISO]   [m/s <sup>2</sup> ] Vibracijos intensyvumas ah/ah, SG
1,3	[m/s <sup>2</sup> ] nesigurnost K - oscilacije	[m/s <sup>2</sup> ] Neapibrėžtumas, K – vibracija
-10   +40	[°C]   °C] okolišna temperatura tijekom rada	[°C]   °C] Aplinkos temperatūra darbo metu
460/39/75	[mm] dimenzioniranje artikla d/š/v	[mm] Gaminio matmenys I/P/A
1,286	[kg] (1) netežina (bez crijeva i kabela)	[kg] (1) Grynasis svoris (be žarnos ir kabelio)
-	[kg] (2) netežina (bez crijeva i kabela)	[kg] (2) Grynasis svoris (be žarnos ir kabelio)
	<b>Opseg isporuke</b>	<b>Komplektacija</b>
BSVA 9/25x520	[naziv] (1) ruka za traku	[pavadinimas] (1) juostinė apkaba
-	[naziv] (2) ruka za traku	[pavadinimas] (2) juostinė apkaba
1   SKS SW 2,5 mm	[broj]   [naziv] 1. ključ	[kiekis]   [pavadinimas] 1 raktas (-ai)
1   SKS SW 4 mm	[broj]   [naziv] 2. ključ	[kiekis]   [pavadinimas] 2 raktas (-ai)
8   2,5	[Ømm]   [m] crijevo za dovod zraka, unutarnji promjer / duljina	[Ømm]   [m] oro padavimo žarna viduje / ilgis
26   1	[Ømm]   [m] crijevo za odvod zraka, unutarnji promjer / duljina	[Ømm]   [m] oro išleidimo žarna viduje / ilgis
1/4	[Ø"] navojni priključak	[Ø"] srieginė jungtis
1/4   1/4 STGI	[Ø"]   [naziv] tuljak	[Ø"]   [pavadinimas] tiulis
-	[broj] zaštitni poklopac	[kiekis] apsauginis gaubtas
-	[broj]   [naziv] Ostali dodaci	[kiekis]   [pavadinimas] Kiti priedai
	Crteži i popisi zamjenskih dijelova nalaze se na stranici <a href="https://spareparts.pferd.com">https://spareparts.pferd.com</a>	Brėžinius ir atsarginių dalių sąrašus žr. <a href="https://spareparts.pferd.com">https://spareparts.pferd.com</a>
	<b>Izrada po posebnoj narudžbi</b>	<b>Gamyba pagal užsakymą</b>
	Ove upute za uporabu vrijede također i za sve individualne izvedbe izradene prema zahtjevima kupca odnosno po posebnoj narudžbi koje se odlikuju jednaki ili nižim stupnjem opasnosti, a koje se temelje na potpuno ili djelomično dovršenom stroju koji je opisan u ovim uputama za uporabu.	Ši naudojimo instrukcija galioja ir individualiems klientų ir pagal užsakymą paruošties gaminiams, kurių keliama rizika yra tokia pati arba mažesnė ir kurie yra pagaminti pagal šioje naudojimo instrukcijoje aprašytų sukomplektuotų / nesukomplektuotų staklių pavyzdį.

	ru	bg
	<b>Тип машини (1,2): Прямые шлифмашины</b>	<b>Тип машина (1,2): Права шлифовъчна машина</b>
PVA 4/160 HV	<b>(1) Обозначение</b>	<b>(1) Означение</b>
80705011	№ мат.	Мат. №
4007220420775	<b>EAN</b>	<b>EAN</b>
34000000	<b>Диапазон номеров серии [до]</b>	<b>Диапазон на серийните номера [до]</b>
97000000	<b>Диапазон номеров серии [от]</b>	<b>Диапазон на серийните номера [от]</b>
PVA 4/160 HV oVA	<b>(2) Обозначение</b>	<b>(2) Означение</b>
80705012	№ мат.	Мат. №
4007220464632	<b>EAN</b>	<b>EAN</b>
34000000	<b>Диапазон номеров серии [до]</b>	<b>Диапазон на серийните номера [до]</b>
97000000	<b>Диапазон номеров серии [от]</b>	<b>Диапазон на серийните номера [от]</b>
3	[капли/мин] смазка двигателя во время эксплуатации	[капки/min] Смазване на двигателя при експлоатация
22-32	[cSt] вязкость масла	[cSt] Вискозитет на маслото
	Требуется ли смазка редуктора?	Необходимо ли е смазване на редуктора?
6,3	[бар] максимальное рабочее давление	[bar] Максимално работно налягане
8573-1   2/2/4	[DIN ISO]   [частицы/вода/масло] качество воздуха	[DIN ISO]   [частицы/вода/масло] Качество на въздуха
0,550	[м³/мин] расход воздуха при холостом ходе	[m³/min] Разход на въздух на празен ход
0,600	[м³/мин] расход воздуха при нагрузке	[m³/min] Разход на въздух при натоварване
-	Отвод воздуха - вперед	Изходът на отработения въздух отпред
x	Отвод воздуха - назад	Изходът на отработения въздух отзад
16.000	[об/мин] скорость вращения на холостом ходу	[об/мин] Честота на въртене на празен ход
x	Направление вращения Правое вращение	Посока на въртене Въртене надясно
19,3	[м/с] скорость ленты от-до	[m/s] Скорост на лентата от-до
520 (610)	[мм] длина ленты	[mm] Дължини на лентата
3 - 16	[мм] ширина ленты	[mm] Ширини на лентата
370	[W] выходная мощность	[W] Отдаване на мощност
15744   79	[DIN ISO]   [дБ(A)] шум / уровень шума	[DIN ISO]   [дБ(A)] Шум/Ниво на звуковото налягане
-	[дБ(A)] при > 80 дБ(A) уровень звуковой мощности	[дБ(A)] при > 80 дБ(A) Ниво на звуковата мощност
3	[дБ(A)] неточность K — шум	[дБ(A)] Възможна неточност на измерването K - шум
28927-12   <2,5	[DIN ISO]   [м/с²] Значения эмиссии вибраций ah/ah, SG	[DIN ISO]   [m/s²] Стойности на вибрационните емисии ah/ah, SG
1,3	[м/с²] неточность K — вибрирование	[m/s²] Възможна неточност на измерването K - вибрация
-10   +40	[°C   °C] температура окружающей среды во время эксплуатации	[°C   °C] Околна температура при експлоатация
460/39/75	[мм] размеры частиц Д/Ш/В	[mm] Размери на артикала Д/Ш/В
1,286	[кг] (1) вес нетто (без шланга и кабеля)	[kg] (1) Нето тегло (без маркуч и кабел)
-	[кг] (2) вес нетто (без шланга и кабеля)	[kg] (2) Нето тегло (без маркуч и кабел)
	<b>Объем поставки</b>	<b>Окомплектовка на доставката</b>
BSVA 9/25x520	[обозначение] (1) рукав ленты	[Означение] (1) Ленново рамо
-	[обозначение] (2) рукав ленты	[Означение] (2) Ленново рамо
1   SKS SW 2,5 mm	[Кол-во]   [обозначение] 1. Ключ	[БРОЙ]   [Означение] 1-ви ключ
1   SKS SW 4 mm	[Кол-во]   [обозначение] 2. Ключ	[БРОЙ]   [Означение] 2-ри ключ
8   2,5	[Øмм]   [м] внутренний диаметр шланга подачи воздуха / длина	[Øмм]   [m] Маркуч за приточен въздух отвътре/дължина
26   1	[Øмм]   [м] шланг для отработанного воздуха внутри / длина	[Øмм]   [m] Маркуч за отработен въздух отвътре/дължина
1/4	[Ø"] резьбовой патрубков	[Ø"] Резбовова връзка
1/4   1/4 STGI	[Ø"]   [обозначение] наконечник	[Ø"]   [Означение] Муфа
-	[Кол-во] защитный кожух	[БРОЙ] Защитен кожух
-	[Кол-во]   [обозначение] Другие принадлежности	[БРОЙ]   [Означение] Други аксесоари
	Чертежи и перечни запчастей на сайте <a href="https://spareparts.pferd.com">https://spareparts.pferd.com</a>	Чертежи и списъци на резервни части на <a href="https://spareparts.pferd.com">https://spareparts.pferd.com</a>
	<b>Особое исполнение</b>	<b>Специално изпълнение</b>
	Настоящее руководство по эксплуатации действует также в отношении изделий, изготовленных по специальному заказу, которые могут содержать в себе угрозу такого же или более низкого уровня и на которые рассчитана описанная в настоящем руководстве машина в полной/неполной комплектации.	Настоящото ръководство за потребителя важи също за всички индивидуални клиентски и специални изпълнения, представляващи същите или по-малки опасности и базиращи се на представената в настоящото ръководство за потребителя напълно/частично окомплектована машина.

ro

	<b>Tip mașină (1,2): Polizoare drepte</b>
<b>PBA 4/160 HV</b>	<b>(1) Denumire</b>
<b>80705011</b>	<b>Nr. mat.</b>
<b>4007220420775</b>	<b>EAN</b>
<b>34000000</b>	<b>Interval numere seriale [până la]</b>
<b>97000000</b>	<b>Interval numere seriale [de la]</b>
<b>PBA 4/160 HV oVA</b>	<b>(2) Denumire</b>
<b>80705012</b>	<b>Nr. mat.</b>
<b>4007220464632</b>	<b>EAN</b>
<b>34000000</b>	<b>Interval numere seriale [până la]</b>
<b>97000000</b>	<b>Interval numere seriale [de la]</b>
3	[picături/min] Ungere motor în funcționare
22-32	[cSt] Vâscozitate ulei
	Este necesară ungerea angrenajului?
6,3	[bar] Presiune maximă la funcționare
8573-1   2/2/4	[DIN ISO]   [particule/apă/ulei] Calitatea aerului
0,550	[m <sup>3</sup> /min] Consum de aer la mers în gol
0,600	[m <sup>3</sup> /min] Consum de aer la mers în sarcină
-	Direcția de evacuare față
x	Direcția de evacuare spate
16.000	[rpm] Turație la mers în gol
x	Direcție de rotație Sens orar
19,3	[m/s] Viteză bandă de la-până la
520 (610)	[mm] Lungimi bandă
3 - 16	[mm] Lățimi bandă
370	[W] Putere la ieșire
15744   79	[DIN ISO]   [dB(A)] Zgomot/Nivel de presiune acustică
-	[dB(A)] bei > 80 dB(A) Nivel acustic
3	[dB(A)] Incertitudine K - Zgomot
28927-12   <2,5	[DIN ISO]   [m/s <sup>2</sup> ] Valoare emisii vibrații ah/ah, SG
1,3	[m/s <sup>2</sup> ] Incertitudine K - Vibrații
-10   +40	[°C   °C] Temperatura mediului la funcționare
460/39/75	[mm] Dimensiuni articol L/l/h
1,286	[kg] (1) Greutate netă (fără furtun și fără cablu)
-	[kg] (2) Greutate netă (fără furtun și fără cablu)
	<b>Pachet de livrare</b>
BSVA 9/25x520	[Denumire] (1) Braț bandă
-	[Denumire] (2) Braț bandă
1   SKS SW 2,5 mm	[Număr]   [Denumire] 1. Cheie
1   SKS SW 4 mm	[Număr]   [Denumire] 2. Cheie
8   2,5	[Ømm]   [m] Furtun alimentare aer diametru interior / lungime
26   1	[Ømm]   [m] Furtun evacuare aer diametru interior / lungime
1/4	[Ø"] Racord filetat
1/4   1/4 STGI	[Ø"]   [Denumire] Manșon
-	[Număr] Capotă de protecție
-	[Număr]   [Denumire] Alte accesorii
	Desene și piese de schimb la <a href="https://spareparts.pferd.com">https://spareparts.pferd.com</a>
	<b>Execuție specială</b>
	Prezentul manual de operare este valabil pentru toate execuțiile clienților individuali și pentru cele speciale care prezintă același risc sau un risc mai scăzut și care au la bază utilajul complet/în parte reprezentat în acest manual.



### **(de)** EG-Konformitätserklärung

Wir erklären in alleiniger Verantwortung, dass die in den technischen Daten aufgeführten Produkte den Bestimmungen der auf der letzten Seite angegebenen Richtlinien und Normen sowie technischen Unterlagen entsprechen.

### **(en)** EC Declaration of Conformity

With sole responsibility, we hereby declare that the products set out in the technical data satisfy the requirements of the directives, standards and technical documentation specified on the preceding page.

### **(fr)** Déclaration de conformité CE

Nous déclarons, en engageant notre seule responsabilité, que les produits mentionnés dans les caractéristiques techniques correspondent aux dispositions des règlements et normes indiqués à la dernière page, ainsi qu'aux documents techniques.

### **(it)** Dichiarazione di conformità CE

Dichiariamo sotto la nostra esclusiva responsabilità che i prodotti riportati nei dati tecnici sono conformi alle disposizioni delle direttive e delle norme indicate all'ultima pagina nonché ai documenti tecnici.

### **(es)** Declaración de conformidad CE

Declaramos, bajo nuestra responsabilidad, que los productos enumerados en los datos técnicos cumplen con las disposiciones de las directivas, las normas y los documentos técnicos indicados en la última página.

### **(pt)** Declaração de Conformidade CE

Declaramos sob a nossa exclusiva responsabilidade que os produtos enumerados nos dados técnicos cumprem as disposições das diretivas, normas e documentos técnicos indicados na última página.

### **(nl)** EG-verklaring van overeenstemming

Wij verklaren onder onze eigen verantwoordelijkheid dat de in de technische gegevens vermelde producten voldoen aan de bepalingen van de op de laatste pagina vermelde richtlijnen, normen en technische documenten.

### **(da)** EF-overensstemmelseerklæring

Vi erklærer hermed som eneste ansvarlige, at de angivne produkter i de tekniske data opfylder bestemmelserne i de direktiver og standarder, der er angivet på sidste side, samt de tekniske dokumenter.

### **(no)** EU-samsvarserklæring

Vi overtar alt ansvar, og erklærer med dette at produkter som er oppført i tekniske data, oppfyller bestemmelsene i de direktiver og normer samt i den tekniske dokumentasjonen på den siste siden.

### **(sv)** EG-överensstämmelseförklaring

Härmed förklarar vi under eget och ensamt ansvar att de produkter som uppräknas i "Tekniska data" uppfyller bestämmelserna i de på den sista sidan angivna direktiven och normerna samt de tekniska dokumenten.

### **(fi)** EY-vaatimusten mukaisuusvakuutus

Vakuutamme yksinomaisella vastuullamme, että teknisissä tiedoissa mainitut tuotteet vastaavat viimeisellä sivulla mainittujen direktiivien ja standardien asettamia määräyksiä sekä teknisiä asiakerjoja.

### **(el)** Δήλωση συμμόρφωσης ΕΕ

Με αποκλειστική μας ευθύνη δηλώνουμε ότι τα προϊόντα που περιγράφονται στα τεχνικά χαρακτηριστικά, ανταποκρίνονται στις προδιαγραφές και τα πρότυπα που αναφέρονται στην τελευταία σελίδα καθώς και στα τεχνικά έγγραφα.

### **(tr)** EC uygunluk beyanı

Yegane sorumluluk sahibi taraf olarak, teknik verilerde listelenen ürünlerin, son sayfada belirtilen yönerge ve standartlar ile teknik dokümanlardaki hükümlere uygun olduğunu beyan ederiz.

### **(cs)** Prohlášení ES o shodě

Prohlašujeme na vlastní odpovědnost, že výrobky uvedené v technických údajích jsou v souladu s ustanoveními směrníc a norem i technickými dokumenty uvedenými na poslední stránce.

### **(sk)** ES vyhlásenie o zhode

Vyhlasujeme na vlastnú zodpovednosť, že výrobky uvedené v technických údajoch sú v súlade s ustanoveniami smerníc a norem uvedených na poslednej strane, ako aj s technickými dokumentmi.

### **(pl)** Deklaracja zgodności WE

Oświadczamy niniejszym na własną odpowiedzialność, że wymienione w danych technicznych produkty spełniają postanowienia podanych na ostatniej stronie dyrektyw i norm oraz dokumentów technicznych.

### **(hu)** EK-megfelelősegi nyilatkozat

Kizárólagos felelősséggel kijelentjük, hogy a műszaki adatok között szereplő termékek megfelelnek az utolsó oldalon megadott irányelvek és szabványok, valamint műszaki dokumentumok rendelkezéseinek.

### **(sl)** Izjava ES o skladnosti

Izjavljamo s polno odgovornostjo, da so proizvodi, navedeni v tehničnih podatkih, skladni z določbami smernic in standardov ter s tehničnimi dokumenti, navedenimi na zadnji strani.

### **(hr)** Izjava o skladnosti na razini EZ-a

Pod isključivom odgovornošću izjavljujemo da su proizvodi navedeni pod tehničkim podacima skladni s odredbama koje proizlaze iz direktiva i normi te tehničkim dokumentima navedenima na posljednjoj stranici.

### **(lt)** EB atitikties deklaracija

Prišimdami visą atsakomybę pareiškiamo, kad prie techninių duomenų nurodyti gaminiai atitinka paskutiniame puslapyje nurodytų direktyvų ir standartų reikalavimus, taip pat techniniose dokumentuose pateiktą informaciją.



**(ru) Декларация соответствия нормам ЕС**

С полной ответственностью заявляем, что перечисленные в технических характеристиках изделия соответствуют требованиям указанных на последней странице директив и стандартов, а также технической документации.

**(bg) ЕО декларация за съответствие**

Декларираме единствено на своя отговорност, че посочените в техническите данни продукти съответстват на разпоредбите от директивите и стандартите на последната страница, както и на техническата документация.

**(ro) Declarație de conformitate CE**

Declarăm pe propria responsabilitate că produsele enumerate în datele tehnice respectă prevederile directivelor și standardelor, precum și ale documentelor tehnice menționate pe ultima pagină.







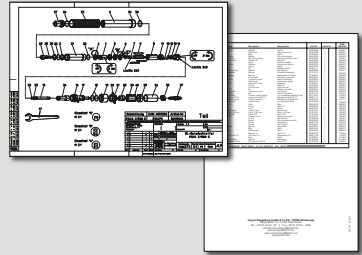
2006/42/EG  
EN ISO 12100  
DIN EN ISO 11148  
EN ISO 28927

Marienheide, den 01.05.2019

K. Kasper  
Production Manager

T. Zipperer  
Product Management Tool Drives

[www.pferd.com](http://www.pferd.com)  
[info@pferd.com](mailto:info@pferd.com)  
<https://spareparts.pferd.com>



Printed in Germany.  
Gedruckt in Deutschland.

Subject to technical modifications.  
Technische Änderungen vorbehalten.

August Rüggeberg GmbH & Co. KG  
PFERD-Werkzeuge  
Hauptstraße 13 · 51709 Marienheide  
Telefon +49 (0)22 64/90  
Fax +49 (0)22 64/94 00

PFERD Inc.  
9201 W. Heather Ave.  
Milwaukee, WI 53224-2419  
Phone (262) 255-3200  
Toll-Free (800) 342-9015  
Fax (262) 255-2840  
[sales@pferdusa.com](mailto:sales@pferdusa.com)



PFERD-Qualität ist zertifiziert nach ISO 9001.  
PFERD quality certified according to ISO 9001.

237 051 2024/07/17